



# **Dasar Keselamatan ICT**

**Perbadanan Kemajuan Iktisad Negeri Kelantan  
(PKINK)**

**Versi 1.2**



## SEJARAH DOKUMEN

TARIKH	VERSI	KELULUSAN	TARIKH KUATKUASA
8 Jun 2011	1.0	Mesyuarat Post Board Kali Ke 2/11 pada 5 Okt 2011	30 Okt 2011
11 Dis 2012	1.1	Mesyuarat Jawatankuasa Keselamatan ICT PKINK Bil 1/2012	31 Dis 2012
18 Ogos 2013	1.2	Mesyuarat Jawatankuasa Keselamatan ICT PKINK Bil 1/2013	18 Ogos 2013

RUJUKAN	VERSI	TAHUN	MUKA SURAT
DKICT PKINK	1.2	1434H/2013	1 DARI 89



## JADUAL PINDAAN DASAR KESELAMATAN ICT PKINK

TARIKH	VERSI	BUTIRAN PINDAAN
11 Dis 2012	1.1	<b>020108 Jawatankuasa Keselamatan ICT PKINK</b> – Senarai jawatankuasa dikhususkan kepada jawatan pengurus bahagian.
18 Ogos 2013	1.2	<b>020102 Ketua Pegawai Maklumat (CIO)</b> Ketua Pegawai Maklumat (CIO) bagi PKINK ialah Ketua Eksekutif / Timbalan Ketua Eksekutif PKINK. Peranan dan tanggungjawab CIO adalah seperti berikut:

RUJUKAN	VERSI	TAHUN	MUKA SURAT
DKICT PKINK	1.2	1434H/2013	2 DARI 89



**ISI KANDUNGAN**

Pengenalan..... 10

Objektif..... 10

Pernyataan Dasar..... 11

Skop..... 13

Prinsip-Prinsip..... 15

Penilaian Risiko Keselamatan ICT..... 18

**Bidang 01 - Pembangunan dan Penyelenggaraan Dasar..... 19**

    0101 Dasar Keselamatan ICT..... 19

        010101 Pelaksanaan Dasar..... 19

        010102 Penyebaran Dasar..... 19

        010103 Penyelenggaraan Dasar..... 19

        010104 Pengecualian Dasar..... 20

**Bidang 02 -Organisasi Keselamatan..... 21**

    0201 Infrastruktur Organisasi Dalaman..... 21

        020101 YBrs Ketua Eksekutif PKINK..... 21

        020102 Ketua Pegawai Maklumat (CIO)..... 21

        020103 Pengurus ICT..... 22

        020104 Pegawai Keselamatan ICT (ICTSO)..... 22

        020105 Pentadbir Sistem ICT..... 24

        020106 Pegawai Aset ..... 24

RUJUKAN	VERSI	TAHUN	MUKA SURAT
DKICT PKINK	1.2	1434H/2013	3 DARI 89



020107	Pengguna.....	26
020108	Jawatankuasa Keselamatan ICT PKINK.....	26
020109	Pasukan Tindak Balas Insiden Keselamatan ICT PKINK (PKINKCERT).....	28
0202	Pihak Ketiga.....	30
020201	Keperluan Keselamatan Kontrak dengan Pihak Ketiga.....	30
<b>BIDANG 03 -PENGURUSAN ASET.....</b>		<b>31</b>
0301	Akauntabiliti Aset.....	31
030101	Inventori Aset ICT.....	31
0302	Pengelasan dan Pengendalian Maklumat.....	32
030201	Pengelasan Maklumat.....	32
030202	Pengendalian Maklumat.....	32
<b>BIDANG 04 -KESELAMATAN SUMBER MANUSIA.....</b>		<b>34</b>
0401	Keselamatan Sumber Manusia Dalam Tugas Harian.....	34
040101	Sebelum Perkhidmatan.....	34
040102	Dalam Perkhidmatan.....	34
040103	Bertukar Atau Tamat Perkhidmatan.....	35
<b>BIDANG 05 -KESELAMATAN FIZIKAL DAN PERSEKITARAN.....</b>		<b>36</b>
0501	Keselamatan Kawasan.....	36
050101	Kawalan Kawasan .....	36
050102	Kawalan Masuk Fizikal.....	37

RUJUKAN	VERSI	TAHUN	MUKA SURAT
DKICT PKINK	1.2	1434H/2013	4 DARI 89



050103	Kawasan Larangan.....	37
0502	Keselamatan Peralatan.....	38
050201	Peralatan ICT.....	38
050202	Media Storan.....	40
050203	Media Tandatangan Digital.....	41
050204	Media Perisian dan Aplikasi.....	42
050205	Penyelenggaraan Perkakasan.....	42
050206	Peralatan di Luar Premis.....	43
050207	Pelupusan Perkakasan.....	43
0503	Keselamatan Persekitaran.....	44
050301	Kawalan Persekitaran.....	44
050302	Bekalan Kuasa.....	46
050303	Kabel.....	47
050304	Prosedur Kecemasan.....	47
0504	Keselamatan Dokumen .....	48
050401	Dokumen.....	48
<b>BIDANG 06 -PENGURUSAN OPERASI DAN KOMUNIKASI.....</b>		<b>47</b>
0601	Pengurusan Prosedur Operasi.....	47
060101	Pengendalian Prosedur.....	47
060102	Kawalan Perubahan.....	47
060103	Pengasingan Tugas dan Tanggungjawab.....	48

RUJUKAN	VERSI	TAHUN	MUKA SURAT
DKICT PKINK	1.2	1434H/2013	5 DARI 89



0602	Pengurusan Penyampaian Perkhidmatan Pihak Ketiga.....	49
060201	Perkhidmatan Penyampaian.....	49
0603	Perancangan dan Penerimaan Sistem.....	49
060301	Perancangan Kapasiti.....	49
060302	Penerimaan Sistem.....	50
0604	Perisian Berbahaya.....	50
060401	Perlindungan dari Perisian Berbahaya.....	50
060402	Perlindungan dari Mobile Code.....	51
0605	Housekeeping.....	51
060501	Backup.....	51
0606	Pengurusan Rangkaian.....	52
060601	Kawalan Infrastruktur Rangkaian.....	52
0607	Pengurusan Media.....	53
060701	Penghantaran dan Pemindahan.....	54
060702	Prosedur Pengendalian Media.....	54
060703	Keselamatan Sistem Dokumentasi.....	54
0608	Pengurusan Pertukaran Maklumat.....	55
060801	Pertukaran Maklumat.....	55
060802	Pengurusan Mel Elektronik (E-mel).....	55
0609	Perkhidmatan E-Dagang (Electronic Commerce Services).....	57
060901	E-Dagang.....	57

RUJUKAN	VERSI	TAHUN	MUKA SURAT
DKICT PKINK	1.2	1434H/2013	6 DARI 89



060902	Maklumat Umum.....	58
0610	Pemantauan.....	58
061001	Pengauditan dan Forensik ICT.....	58
061002	Jejak Audit.....	59
061003	Sistem Log.....	60
061004	Pemantauan Log.....	60
<b>07</b>	<b>BIDANG 07 -KAWALAN CAPAIAN.....</b>	<b>61</b>
0701	Dasar Kawalan Capaian.....	61
070101	Keperluan Kawalan Capaian.....	61
0702	Pengurusan Capaian Pengguna.....	61
070201	Akaun Pengguna.....	61
070202	Hak Capaian.....	62
070203	Pengurusan Kata Laluan.....	63
070204	Clear Desk dan Clear Screen.....	64
0703	Kawalan Capaian Rangkaian.....	64
070301	Capaian Rangkaian.....	64
070302	Capaian Internet.....	65
0704	Kawalan Capaian Sistem Pengoperasian.....	66
070401	Capaian Sistem Pengoperasian.....	66
070402	Kad Pintar.....	67
0705	Kawalan Capaian Aplikasi dan Maklumat.....	68
070501	Capaian Aplikasi dan Maklumat.....	68

RUJUKAN	VERSI	TAHUN	MUKA SURAT
DKICT PKINK	1.2	1434H/2013	7 DARI 89





0706	Peralatan Mudah Alih dan Kerja Jarak Jauh.....	69
070601	Peralatan Mudah Alih.....	69
070602	Kerja Jarak Jauh.....	69
<b>BIDANG 08 - PEROLEHAN, PEMBANGUNAN DAN PENYELENGGARAAN SISTEM.....</b>		<b>70</b>
0801	Keselamatan Dalam Membangunkan Sistem dan Aplikasi.....	70
080101	Keperluan Keselamatan Sistem Maklumat.....	70
080102	Pengesahan Data Input dan Output.....	71
0802	Kawalan Kriptografi.....	71
080201	Enkripsi.....	71
080202	Tandatangan Digital.....	71
080203	Pengurusan Infrastruktur Kunci Awam (PKI).....	71
0803	Keselamatan Fail Sistem.....	71
080301	Kawalan Fail Sistem.....	72
0804	Keselamatan Dalam Proses Pembangunan dan Sokongan.....	72
080401	Prosedur Kawalan Perubahan.....	72
080402	Pembangunan Perisian Secara Outsource.....	73
0805	Kawalan Teknikal Keterdedahan (Vulnerability).....	73
080501	Kawalan dari Ancaman Teknikal.....	73
<b>BIDANG 09 - PENGURUSAN PENGENDALIAN INSIDEN KESELAMATAN.....</b>		<b>75</b>
0901	Mekanisme Pelaporan Insiden Keselamatan ICT.....	75
090101	Mekanisme Pelaporan.....	75

RUJUKAN	VERSI	TAHUN	MUKA SURAT
DKICT PKINK	1.2	1434H/2013	8 DARI 89



0902	Pengurusan Maklumat Insiden Keselamatan ICT.....	76
090201	Prosedur Pengurusan Maklumat Insiden Keselamatan ICT.....	76
<b>BIDANG 10 - PENGURUSAN KESINAMBUNGAN PERKHIDMATAN.....</b>		<b>77</b>
1001	Dasar Kesinambungan Perkhidmatan.....	77
100101	Pelan Kesinambungan Perkhidmatan.....	77
<b>BIDANG 11 - PEMATUHAN.....</b>		<b>79</b>
1101	Pematuhan dan Keperluan Perundangan.....	79
110101	Pematuhan Dasar.....	79
110102	Pematuhan dengan Dasar, Piawaian dan Keperluan Teknikal.....	79
110103	Pematuhan Keperluan Audit.....	80
110104	Keperluan Perundangan.....	80
110105	Pelanggaran Dasar.....	80
GLOSARI.....		81
LAMPIRAN 1.....		85
LAMPIRAN 2.....		86
LAMPIRAN 3.....		87

RUJUKAN	VERSI	TAHUN	MUKA SURAT
DKICT PKINK	1.2	1434H/2013	9 DARI 89



## **PENGENALAN**

Dasar Keselamatan ICT (DKICT) PKINK mengandungi peraturan- peraturan yang mesti dibaca dan dipatuhi dalam menggunakan aset Teknologi Maklumat dan Komunikasi (ICT). Dasar ini juga menerangkan kepada semua pengguna mengenai tanggungjawab dan peranan mereka dalam melindungi aset ICT PKINK.

## **OBJEKTIF**

Dasar Keselamatan ICT PKINK diwujudkan untuk menjamin kesinambungan urusan PKINK dengan meminimumkan kesan insiden keselamatan ICT. Dasar ini juga bertujuan untuk memudahkan perkongsian maklumat sesuai dengan keperluan operasi pentadbiran PKINK. Ini hanya boleh dicapai dengan memastikan semua aset ICT dilindungi.

Manakala, objektif utama Keselamatan ICT PKINK ialah seperti berikut:

- a) Memastikan kelancaran operasi PKINK dan meminimumkan kerosakan atau kemusnahan;
- b) Melindungi kepentingan pihak-pihak yang bergantung kepada sistem maklumat dari kesan kegagalan atau kelemahan dari segi kerahsiaan, integriti, kebolehsediaan, kesahihan maklumat dan komunikasi; dan
- c) Mencegah salah guna atau kecurian aset ICT Kerajaan.

RUJUKAN	VERSI	TAHUN	MUKA SURAT
DKICT PKINK	1.2	1434H/2013	10 DARI 89



### **PERNYATAAN DASAR**

Keselamatan ditakrifkan sebagai keadaan yang bebas daripada ancaman dan risiko yang tidak boleh diterima. Penjagaan keselamatan adalah suatu proses yang berterusan. Ia melibatkan aktiviti berkala yang mesti dilakukan dari semasa ke semasa untuk menjamin keselamatan kerana ancaman dan kelemahan sentiasa berubah.

Keselamatan ICT adalah bermaksud keadaan di mana segala urusan menyedia dan membekalkan perkhidmatan yang berasaskan kepada sistem ICT berjalan secara berterusan tanpa gangguan yang boleh menjejaskan keselamatan. Keselamatan ICT berkait rapat dengan perlindungan aset ICT. Terdapat empat (4) komponen asas keselamatan ICT iaitu:

- a) Melindungi maklumat rahsia rasmi dan maklumat rasmi kerajaan dari capaian tanpa kuasa yang sah;
- b) Menjamin setiap maklumat adalah tepat dan sempurna;
- c) Memastikan ketersediaan maklumat apabila diperlukan oleh pengguna; dan
- d) Memastikan akses kepada hanya pengguna-pengguna yang sah atau penerimaan maklumat dari sumber yang sah.

Dasar Keselamatan ICT PKINK merangkumi perlindungan ke atas semua bentuk maklumat elektronik bertujuan untuk menjamin keselamatan maklumat tersebut dan kebolehsediaan kepada semua pengguna yang dibenarkan. Ciri-ciri utama keselamatan maklumat adalah seperti berikut:

- a) Kerahsiaan - Maklumat tidak boleh didedahkan sewenang-wenangnya atau dibiarkan diakses tanpa kebenaran;
- b) Integriti - Data dan maklumat hendaklah tepat, lengkap dan kemaskini. Ia hanya boleh diubah dengan cara yang dibenarkan;

RUJUKAN	VERSI	TAHUN	MUKA SURAT
DKICT PKINK	1.2	1434H/2013	11 DARI 89



- c) Tidak Boleh Disangkal - Punca data dan maklumat hendaklah dari punca yang sah dan tidak boleh disangkal;
- d) Kesahihan - Data dan maklumat hendaklah dijamin kesahihannya; dan
- e) Ketersediaan - Data dan maklumat hendaklah boleh diakses pada bila-bila masa.

Selain dari itu, langkah-langkah ke arah menjamin keselamatan ICT hendaklah bersandarkan kepada perkara berikut :

- (a) Penilaian yang bersesuaian dengan perubahan semasa terhadap kelemahan semula jadi aset ICT;
- (b) Ancaman yang wujud akibat daripada kelemahan tersebut;
- (c) Risiko yang mungkin timbul; dan
- (d) Langkah-langkah pencegahan sesuai yang boleh diambil untuk menangani risiko berkenaan.

RUJUKAN	VERSI	TAHUN	MUKA SURAT
DKICT PKINK	1.2	1434H/2013	12 DARI 89



### SKOP

Aset ICT PKINK terdiri daripada perkakasan, perisian, perkhidmatan, data atau maklumat dan manusia. Dasar Keselamatan ICT PKINK menetapkan keperluan-keperluan asas berikut:

- a) Data dan maklumat hendaklah boleh diakses secara berterusan dengan cepat, tepat, mudah dan boleh dipercayai. Ini adalah amat perlu bagi membolehkan keputusan dan penyampaian perkhidmatan dilakukan dengan berkesan dan berkualiti dan
- b) Semua data dan maklumat hendaklah dijaga kerahsiaannya dan dikendalikan sebaik mungkin pada setiap masa bagi memastikan kesempurnaan dan ketepatan maklumat serta untuk melindungi kepentingan kerajaan, perkhidmatan dan masyarakat.

Bagi menentukan Aset ICT ini terjamin keselamatannya sepanjang masa, Dasar Keselamatan ICT PKINK ini merangkumi perlindungan semua bentuk maklumat kerajaan yang dimasukkan, diwujudkan, dimusnah, disimpan, dijana, dicetak, diakses, diedar, dalam penghantaran, dan yang dibuat salinan keselamatan. Ini akan dilakukan melalui pewujudan dan penguatkuasaan sistem kawalan dan prosedur dalam pengendalian semua perkara berikut:

- a) **Perkakasan** - Semua aset yang digunakan untuk menyokong pemprosesan maklumat dan kemudahan storan PKINK. Contoh komputer, pelayan, peralatan komunikasi dan sebagainya;
- b) **Perisian** - Program, prosedur atau peraturan yang ditulis dan dokumentasi yang berkaitan dengan sistem pengoperasian komputer yang disimpan di dalam sistem ICT. Contoh perisian aplikasi atau perisian sistem seperti sistem pengoperasian, sistem pangkalan data, perisian sistem rangkaian, atau aplikasi pejabat yang menyediakan kemudahan pemprosesan maklumat kepada PKINK;

RUJUKAN	VERSI	TAHUN	MUKA SURAT
DKICT PKINK	1.2	1434H/2013	13 DARI 89



- c) **Perkhidmatan** - Perkhidmatan atau sistem yang menyokong aset lain untuk melaksanakan fungsi-fungsinya. Contoh:
  - i. Perkhidmatan rangkaian seperti LAN, WAN dan lain-lain;
  - ii. Sistem halangan akses seperti sistem kad akses; dan
  - iii. Perkhidmatan sokongan seperti kemudahan elektrik, penghawa dingin, sistem pencegah kebakaran dan lain-lain.
  
- d) **Data atau Maklumat** - Koleksi fakta-fakta dalam bentuk kertas atau mesej elektronik, yang mengandungi maklumat-maklumat untuk digunakan bagi mencapai misi dan objektif PKINK. Contohnya, sistem dokumentasi, prosedur operasi, rekod-rekod PKINK, profil- profil pelanggan, pangkalan data dan fail-fail data, maklumat-maklumat arkib dan lain-lain;
  
- e) **Manusia** - Individu yang mempunyai pengetahuan dan kemahiran untuk melaksanakan skop kerja harian PKINK bagi mencapai misi dan objektif agensi. Individu berkenaan merupakan aset berdasarkan kepada tugas-tugas dan fungsi yang dilaksanakan; dan
  
- f) **Premis Komputer dan Komunikasi** - Semua kemudahan serta premis yang digunakan untuk menempatkan perkara (a) - (e) di atas.

Setiap perkara di atas perlu diberi perlindungan rapi. Sebarang kebocoran rahsia atau kelemahan perlindungan adalah dianggap sebagai pelanggaran langkah-langkah keselamatan.

RUJUKAN	VERSI	TAHUN	MUKA SURAT
DKICT PKINK	1.2	1434H/2013	14 DARI 89

**PRINSIP-PRINSIP**

Prinsip-prinsip yang menjadi asas kepada Dasar Keselamatan ICT PKINK dan perlu dipatuhi adalah seperti berikut:

**a) Akses atas dasar perlu mengetahui .**

Akses terhadap penggunaan aset ICT hanya diberikan untuk tujuan spesifik dan dihadkan kepada pengguna tertentu atas dasar “perlu mengetahui” sahaja. Ini bermakna akses hanya akan diberikan sekiranya peranan atau fungsi pengguna memerlukan maklumat tersebut. Pertimbangan untuk akses adalah berdasarkan kategori maklumat seperti yang dinyatakan di dalam dokumen Arahan Keselamatan perenggan 53, muka surat 15;

**b) Hak akses minimum .**

Hak akses pengguna hanya diberi pada tahap set yang paling minimum iaitu untuk membaca dan/atau melihat sahaja. Kelulusan adalah perlu untuk membolehkan pengguna mewujudkan, menyimpan, mengemaskini, mengubah atau membatalkan sesuatu maklumat. Hak akses perlu dikaji dari semasa ke semasa berdasarkan kepada peranan dan tanggungjawab pengguna/bidang tugas;

**c) Akauntabiliti .**

Semua pengguna adalah dipertanggungjawabkan ke atas semua tindakannya terhadap aset ICT. Tanggungjawab ini perlu dinyatakan dengan jelas sesuai dengan tahap sensitiviti sesuatu sumber ICT. Untuk menentukan tanggungjawab ini dipatuhi, sistem ICT hendaklah mampu menyokong kemudahan mengesan atau mengesah bahawa pengguna sistem maklumat boleh dipertanggungjawabkan atas tindakan mereka.

RUJUKAN	VERSI	TAHUN	MUKA SURAT
DKICT PKINK	1.2	1434H/2013	15 DARI 89





Akauntabiliti atau tanggungjawab pengguna termasuklah:

- i. Menghalang pendedahan maklumat kepada pihak yang tidak dibenarkan
- ii. Memeriksa maklumat dan menentukan ianya tepat dan lengkap dari semasa ke semasa;
- iii. Menentukan maklumat sedia untuk digunakan;
- iv. Menjaga kerahsiaan kata laluan;
- v. Mematuhi standard, prosedur, langkah dan garis panduan keselamatan yang ditetapkan;
- vi. Memberi perhatian kepada maklumat terperingkat terutama semasa pewujudan, pemprosesan, penyimpanan, penghantaran, penyampaian, pertukaran dan pemusnahan; dan
- vii. Menjaga kerahsiaan langkah-langkah keselamatan ICT dari diketahui umum.

**d) Pengasingan .**

Tugas mewujudkan, memadam, kemaskini, mengubah dan mengesahkan data perlu diasingkan bagi mengelakkan daripada capaian yang tidak dibenarkan serta melindungi aset ICT daripada kesilapan, kebocoran maklumat terperingkat atau dimanipulasi. Pengasingan juga merangkumi tindakan memisahkan antara kumpulan operasi dan rangkaian;

RUJUKAN	VERSI	TAHUN	MUKA SURAT
DKICT PKINK	1.2	1434H/2013	16 DARI 89



e) **Pengauditan .**

Pengauditan adalah tindakan untuk mengenalpasti insiden berkaitan keselamatan atau mengenalpasti keadaan yang mengancam keselamatan. Ia membabitkan pemeliharaan semua rekod berkaitan tindakan keselamatan. Dengan itu, aset ICT seperti komputer, pelayan, router, firewall dan rangkaian hendaklah ditentukan dapat menjana dan menyimpan log tindakan keselamatan atau audit trail;

f) **Pematuhan .**

Dasar Keselamatan ICT PKINK hendaklah dibaca, difahami dan dipatuhi bagi mengelakkan sebarang bentuk pelanggaran ke atasnya yang boleh membawa ancaman kepada keselamatan ICT;

g) **Pemulihan,**

Pemulihan sistem amat perlu untuk memastikan kebolehsediaan dan kebolehcapaian. Objektif utama adalah untuk meminimumkan sebarang gangguan atau kerugian akibat daripada ketidaksediaan. Pemulihan boleh dilakukan melalui aktiviti penduaan dan mewujudkan plan pemulihan bencana/ kesinambungan perkhidmatan; dan

h) **Saling Bergantungan.**

Setiap prinsip di atas adalah saling lengkap-melengkapi dan bergantung antara satu sama lain. Dengan itu, tindakan mempelbagaikan pendekatan dalam menyusun dan mencorakkan sebanyak mungkin mekanisme keselamatan adalah perlu bagi menjamin keselamatan yang maksimum.

RUJUKAN	VERSI	TAHUN	MUKA SURAT
DKICT PKINK	1.2	1434H/2013	17 DARI 89



## PENILAIAN RISIKO KESELAMATAN ICT

PKINK hendaklah mengambil kira kewujudan risiko ke atas aset ICT akibat dari ancaman dan *vulnerabiliti* yang semakin meningkat hari ini. Justeru itu PKINK perlu mengambil langkah-langkah proaktif dan bersesuaian untuk menilai tahap risiko aset ICT supaya pendekatan dan keputusan yang paling berkesan dikenal pasti bagi menyediakan perlindungan dan kawalan ke atas aset ICT.

PKINK hendaklah melaksanakan penilaian risiko keselamatan ICT secara berkala dan berterusan bergantung kepada perubahan teknologi dan keperluan keselamatan ICT. Seterusnya mengambil tindakan susulan dan/atau langkah-langkah bersesuaian untuk mengurangkan atau mengawal risiko keselamatan ICT berdasarkan penemuan penilaian risiko.

Penilaian risiko keselamatan ICT hendaklah dilaksanakan ke atas sistem maklumat PKINK termasuklah aplikasi, perisian, pelayan, rangkaian dan/atau proses serta prosedur. Penilaian risiko ini hendaklah juga dilaksanakan di premis yang menempatkan sumber-sumber teknologi maklumat termasuklah pusat data, bilik media storan, kemudahan utiliti dan sistem-sistem sokongan lain.

PKINK bertanggungjawab melaksanakan dan menguruskan risiko keselamatan ICT selaras dengan keperluan Surat Pekeliling Am Bilangan 6 Tahun 2005: Garis Panduan Penilaian Risiko Keselamatan Maklumat Sektor Awam.

PKINK perlu mengenal pasti tindakan yang sewajarnya bagi menghadapi kemungkinan risiko berlaku dengan memilih tindakan berikut:

- (a) mengurangkan risiko dengan melaksanakan kawalan yang bersesuaian;
- (b) menerima dan/atau bersedia berhadapan dengan risiko yang akan terjadi selagi ia memenuhi kriteria yang telah ditetapkan oleh pengurusan agensi;
- (c) mengelak dan/atau mencegah risiko dari terjadi dengan mengambil tindakan yang dapat mengelak dan/atau mencegah berlakunya risiko; dan
- (d) memindahkan risiko ke pihak lain seperti pembekal, pakar runding dan pihak-pihak lain yang berkepentingan.

RUJUKAN	VERSI	TAHUN	MUKA SURAT
DKICT PKINK	1.2	1434H/2013	18 DARI 89



**BIDANG 01**  
**PEMBANGUNAN DAN PENYELENGGARAAN DASAR**

**0101 Dasar Keselamatan ICT**

**Objektif:**

Menerangkan hala tuju dan sokongan pengurusan terhadap keselamatan maklumat selaras dengan keperluan PKINK dan perundangan yang berkaitan.

**010101 Pelaksanaan Dasar**

**Tanggungjawab**

Pelaksanaan dasar ini akan dijalankan oleh Tuan Ketua Eksekutif PKINK selaku Pengerusi Jawatankuasa Keselamatan ICT (JKICT) PKINK. JKICT ini terdiri daripada Ketua Eksekutif PKINK, Timbalan Ketua Eksekutif (Hal Ehwal Korporat), Pengurus Perancangan Korporat, Pengurus Kewangan, Pengurus Pembangunan Sumber Manusia, Pengurus Sistem Pengurusan Maklumat, Pegawai Keselamatan ICT (ICTSO), Pengurus Audit Dalam & Naziran dan Pengurus ICT Incubator Center Sdn Bhd.

Ketua Eksekutif  
PKINK

**010102 Penyebaran Dasar**

Dasar ini perlu disebar kepada semua pengguna PKINK (termasuk kakitangan, pembekal, pakar runding dan lain-lain).

ICTSO

**010103 Penyelenggaraan Dasar**

Dasar Keselamatan ICT PKINK adalah tertakluk kepada semakan dan pindaan dari semasa ke semasa termasuk kawalan keselamatan, prosedur dan proses selaras dengan perubahan teknologi, aplikasi, prosedur, perundangan, dasar Kerajaan dan kepentingan sosial.

ICTSO

RUJUKAN	VERSI	TAHUN	MUKA SURAT
DKICT PKINK	1.2	1434H/2013	19 DARI 89



<p>Berikut adalah prosedur yang berhubung dengan penyelenggaraan Dasar Keselamatan ICT PKINK:</p> <ul style="list-style-type: none"> <li>a) Kenal pasti dan tentukan perubahan yang diperlukan;</li> <li>b) Kemuka cadangan pindaan secara bertulis kepada ICTSO untuk pembentangan dan persetujuan Mesyuarat Jawatankuasa Keselamatan ICT (JKICT), PKINK;</li> <li>c) Maklum kepada semua pengguna perubahan yang telah dipersetujui oleh JKICT; dan</li> <li>d) Dasar ini hendaklah dikaji semula sekurang-kurangnya sekali setahun atau mengikut keperluan semasa</li> </ul>	<p>ICTSO</p>
<p><b>010104 Pengecualian Dasar</b></p>	
<p>Dasar Keselamatan ICT PKINK adalah terpakai kepada semua pengguna ICT di bawah PKINK dan tiada pengecualian diberikan.</p>	<p>Semua</p>

RUJUKAN	VERSI	TAHUN	MUKA SURAT
DKICT PKINK	1.2	1434H/2013	20 DARI 89



**BIDANG 02  
ORGANISASI KESELAMATAN**

**0201 Infrastruktur Organisasi Dalaman**

**Objektif:**

Menerangkan peranan dan tanggungjawab individu yang terlibat dengan lebih jelas dan teratur dalam mencapai objektif Dasar Keselamatan ICT PKINK.

**020101 Ketua Eksekutif PKINK**

**Tanggungjawab**

Ketua Eksekutif PKINK adalah berperanan dan bertanggungjawab dalam perkara-perkara seperti berikut:

- (a) Memastikan semua pengguna memahami peruntukan-peruntukan di bawah Dasar Keselamatan ICT PKINK;
- (b) Memastikan semua pengguna mematuhi Dasar Keselamatan ICT PKINK;
- (c) Memastikan semua keperluan organisasi (sumber kewangan, sumber manusia dan perlindungan keselamatan) adalah mencukupi;
- (d) Memastikan penilaian risiko dan program keselamatan ICT dilaksanakan seperti yang ditetapkan di dalam Dasar Keselamatan ICT PKINK; dan
- (e) Mempengerusikan Mesyuarat Jawatankuasa Keselamatan ICT(JKICT), PKINK.

Ketua  
Eksekutif  
PKINK

**020102 Ketua Pegawai Maklumat (CIO)**

Ketua Pegawai Maklumat (CIO) bagi PKINK ialah Ketua Eksekutif / Timbalan Ketua Eksekutif PKINK. Peranan dan tanggungjawab CIO adalah seperti berikut:

CIO

RUJUKAN	VERSI	TAHUN	MUKA SURAT
DKICT PKINK	1.2	1434H/2013	21 DARI 89

## DASAR KESELAMATAN ICT PKINK



- (a) Membantu Ketua Eksekutif PKINK dalam melaksanakan tugas-tugas yang melibatkan keselamatan ICT;
- (b) Menentukan keperluan keselamatan ICT;
- (c) Menyelaraskan dan mengurus pelan latihan dan program kesedaran keselamatan ICT seperti penyediaan DKICT PKINK serta pengurusan risiko dan pengauditan; dan
- (d) Bertanggungjawab ke atas perkara-perkara yang berkaitan dengan keselamatan ICT PKINK.

CIO

### 020103 Pengurus ICT

Pengurus Bahagian Sistem Pengurusan Maklumat (MIS) adalah merupakan Pengurus ICT, PKINK. Peranan dan tanggungjawab Pengurus ICT adalah seperti berikut:

- (a) Mengkaji semula dan melaksanakan kawalan keselamatan ICT selaras dengan keperluan PKINK;
- (b) Menentukan kawalan akses pengguna terhadap aset ICT PKINK;
- (c) Melaporkan sebarang perkara atau penemuan mengenai keselamatan ICT kepada ICTSO; dan
- (d) Menyimpan rekod, bahan bukti dan laporan terkini mengenai ancaman keselamatan ICT PKINK.

Pengurus ICT

### 020104 Pegawai Keselamatan ICT (ICTSO)

Pegawai Keselamatan ICT (ICTSO) bagi PKINK ialah Pengurus Sistem Pengurusan Maklumat, PKINK.

Peranan dan tanggungjawab ICTSO yang dilantik adalah seperti berikut:

ICTSO

RUJUKAN	VERSI	TAHUN	MUKA SURAT
DKICT PKINK	1.2	1434H/2013	22 DARI 89



- (a) Mengurus keseluruhan program-program keselamatan ICT PKINK;
- (b) Menguatkuasakan pelaksanaan Dasar Keselamatan ICT PKINK;
- (c) Memberi penerangan dan pendedahan berkenaan Dasar Keselamatan ICT PKINK kepada semua pengguna;
- (d) Mewujudkan garis panduan, prosedur dan tatacara selaras dengan keperluan Dasar Keselamatan ICT PKINK;
- (e) Menjalankan pengurusan risiko;
- (f) Menjalankan audit, mengkaji semula, merumus tindak balas pengurusan PKINK berdasarkan hasil penemuan dan menyediakan laporan mengenainya;
- (g) Memberi amaran terhadap kemungkinan berlakunya ancaman berbahaya seperti virus dan memberi khidmat nasihat serta menyediakan langkah-langkah perlindungan yang bersesuaian;
- (h) Melaporkan insiden keselamatan ICT kepada Pasukan Tindak balas Insiden Keselamatan ICT Kerajaan (GCERT), MAMPU dan memaklumpkannya kepada CIO;
- (i) Bekerjasama dengan semua pihak yang berkaitan dalam mengenal pasti punca ancaman atau insiden keselamatan ICT dan memperakukan langkah-langkah baik pulih dengan segera; dan
- (j) Menyedia dan melaksanakan program-program kesedaran mengenai keselamatan ICT.
- (k) Menjalankan penilaian untuk memastikan tahap keselamatan ICT dan mengambil tindakan pemulihan atau pengukuhan bagi meningkatkan tahap keselamatan infrastruktur ICT supaya insiden baru dapat dielakkan.
- (l) Koordinator Pengurusan Kesenambungan Perkhidmatan (Koordinator PKP) PKINK.

ICTSO

RUJUKAN	VERSI	TAHUN	MUKA SURAT
DKICT PKINK	1.2	1434H/2013	23 DARI 89





**020105 Pentadbir Sistem ICT**

Ketua Unit Operasi di Bahagian Sistem Pengurusan Maklumat adalah merupakan Pentadbir Sistem ICT PKINK.

Peranan dan tanggungjawab Pentadbir Sistem ICT adalah seperti berikut:

- (a) Mengambil tindakan yang bersesuaian dengan segera apabila dimaklumkan mengenai kakitangan yang berhenti, bertukar, bercuti, berkursus panjang atau berlaku perubahan dalam bidang tugas;
- (b) Menentukan ketepatan dan kesempurnaan sesuatu tahap capaian berdasarkan arahan pemilik sumber maklumat sebagaimana yang telah ditetapkan di dalam Dasar Keselamatan ICT PKINK;
- (c) Memantau aktiviti capaian harian sistem aplikasi pengguna;
- (d) Mengenal pasti aktiviti-aktiviti tidak normal seperti pencerobohan dan pengubahsuaian data tanpa kebenaran dan membatalkan atau memberhentikannya dengan serta merta;
- (e) Menganalisis dan menyimpan rekod jejak audit;
- (f) Menyediakan laporan mengenai aktiviti capaian secara berkala; dan
- (g) Bertanggungjawab memantau setiap perkakasan ICT yang diagihkan kepada pengguna seperti komputer peribadi, komputer riba, pencetak, pengimbas dan sebagainya di dalam keadaan yang baik.

Pentadbir Sistem ICT

**020106 Pegawai Aset**

Pegawai Aset di Jabatan/Bahagian di bawah PKINK bertanggungjawab dalam mengurus semua aset alih Perbadanan termasuk juga aset ICT. Perkara ini telah berkuatkuasa melalui Pekeliling Perbendaharaan Bil. 5 Tahun 2007 : Tatacara Pengurusan Aset Alih Kerajaan. Secara umumnya tanggungjawab tersebut meliputi aspek penerimaan, pendaftaran, penggunaan, penyimpanan, pemeriksaan, penyelenggaraan, pelupusan, kehilangan dan hapuskira. Secara khususnya peranan dan tanggungjawab Pegawai Aset termasuklah perkara berikut:

Pegawai Aset

RUJUKAN	VERSI	TAHUN	MUKA SURAT
DKICT PKINK	1.2	1434H/2013	24 DARI 89



- (a) Bertanggungjawab menyediakan Borang Laporan Penerimaan Aset Alih Kerajaan KEW.PA-1 jika terdapat kerosakan atau perselisihan;
- (b) Mendaftarkan semua aset ICT dengan menggunakan Dokumen KEW. PA-2 dan KEW. PA -3 serta menyimpan daftar asal Borang KEW.PA-2 dan KEW.PA-3 manakala salinan disimpan di lokasi pengguna.
- (c) Menyediakan senarai aset mengikut lokasi aset ditempatkan dengan menggunakan KEW.PA-7 dalam dua (2) salinan. Satu salinan senarai tersebut hendaklah disimpan oleh pegawai aset ICT manakala satu (1) salinan lagi disimpan oleh pegawai yang bertanggungjawab. Senarai tersebut juga hendaklah dikemaskini dari semasa ke semasa apabila terdapat perubahan kuantiti, lokasi atau pegawai yang bertanggungjawab.
- (d) Memberi tanda pengenalan samada dengan melabel, mengecat atau emboss bagi menunjukkan tanda Hak Milik PKINK dan nama Jabatan/Bahagian berkenaan di tempat yang mudah dilihat dan sesuai pada aset ICT Perbadanan;
- (e) Merekodkan pergerakan aset ICT PKINK bagi tujuan pinjaman atau penempatan sementara dengan menggunakan Buku Daftar Pergerakan Harta Modal/Inventori KEW.PA-6.
- (f) Mengisi borang KEW.PA-9 bagi aduan kerosakan aset ICT dengan mengemukakan syor berdasarkan khidmat nasihat teknikal dari Pentadbir Sistem ICT atau Pegawai Teknologi Maklumat atau Penolong Pegawai Teknologi Maklumat atau Juruteknik Komputer untuk kelulusan Ketua Jabatan/Pengurus Bahagian;
- (g) Bertanggungjawab dalam aspek penyelenggaraan aset ICT Perbadanan termasuklah penyediaan senarai aset yang memerlukan penyelenggaraan mengikut KEW.PA-13, merancang dan melaksanakan program penyelenggaraan, merekod penyelenggaraan berdasarkan KEW.PA-14, menilai program penyelenggaraan dan memantau penyelenggaraan oleh pihak swasta; dan

Pegawai Aset

RUJUKAN	VERSI	TAHUN	MUKA SURAT
DKICT PKINK	1.2	1434H/2013	25 DARI 89



- (h) Bertanggungjawab memantau setiap perkakasan ICT yang diagihkan kepada pengguna seperti komputer peribadi, komputer riba, pencetak, pengimbas dan sebagainya di dalam keadaan yang baik dan boleh digunakan.

Pegawai Aset

**020107 Pengguna**

Pengguna mempunyai peranan dan tanggungjawab seperti berikut:

- (a) Membaca, memahami dan mematuhi Dasar Keselamatan ICT PKINK;
- (b) Mengetahui dan memahami implikasi keselamatan ICT kesan dari tindakannya;
- (c) Menjalani tapisan keselamatan sekiranya dikehendaki berurusan dengan maklumat rasmi terperingkat;
- (d) Melaksanakan prinsip-prinsip Dasar Keselamatan ICT PKINK dan menjaga kerahsiaan maklumat PKINK;
- (e) Melaporkan sebarang aktiviti yang mengancam keselamatan ICT kepada ICTSO dengan segera;
- (f) Menghadiri program-program kesedaran mengenai keselamatan ICT; dan
- (g) Menandatangani Surat Akuan Pematuhan Dasar Keselamatan ICT PKINK sebagaimana **LAMPIRAN 1**.

Pengguna

**020108 Jawatankuasa Keselamatan ICT PKINK**

Jawatankuasa Keselamatan ICT (JKICT) adalah jawatankuasa yang bertanggungjawab dalam keselamatan ICT dan berperanan sebagai penasihat dan pemangkin dalam merumuskan rancangan dan strategi keselamatan ICT PKINK. Keanggotaan JKICT PKINK adalah seperti berikut:

JKICT

RUJUKAN	VERSI	TAHUN	MUKA SURAT
DKICT PKINK	1.2	1434H/2013	26 DARI 89



1. Ketua Eksekutif PKINK	-	Pengerusi	JKICT
2. Timbalan Ketua Eksekutif	-	Ahli	
3. Pengurus Perancangan Korporat	-	Ahli	
4. Pengurus Kewangan	-	Ahli	
5. Pengurus Pengurusan Sumber Manusia	-	Ahli	
6. Pengurus MIS	-	Ahli	
7. Pengurus Audit Dalam	-	Ahli	
8. Pengurus Projek & Hartanah	-	Ahli	
9. Pengurus Khidmat Teknikal	-	Ahli	
10. Pengurus Pembangunan Usahawan	-	Ahli	
11. Pengurus Galakan Industri & IKS	-	Ahli	
<p><b>Urus Setia</b> bagi JKICT PKINK ialah Bahagian Sistem Pengurusan Maklumat (Bahagian MIS), PKINK.</p>			

RUJUKAN	VERSI	TAHUN	MUKA SURAT
DKICT PKINK	1.2	1434H/2013	27 DARI 89



Bidang Kuasa :

- a) Memperakukan/meluluskan dokumen DKICT PKINK;
- b) Memantau tahap pematuhan keselamatan ICT;
- c) Memperaku garis panduan, prosedur dan tatacara untuk aplikasi-aplikasi khusus dalam PKINK yang mematuhi keperluan DKICT PKINK;
- d) Menilai teknologi yang bersesuaian dan mencadangkan penyelesaian terhadap keperluan keselamatan ICT;
- e) Memastikan DKICT PKINK selaras dengan dasar-dasar ICT kerajaan yang dikeluarkan dari semasa ke semasa;
- f) Menerima laporan dan membincangkan hal-hal keselamatan ICT semasa;
- g) Membincang tindakan yang melibatkan pelanggaran DKICT PKINK; dan
- h) Membuat keputusan mengenai tindakan yang perlu diambil mengenai sebarang insiden.

JKICT

**020109 Pasukan Tindak Balas Insiden Keselamatan ICT PKINK (PKINCCERT)**

Keahlian PKINCCERT adalah seperti berikut:

**Pengarah** : Ketua Pegawai Maklumat (CIO)

**Timbalan Pengarah** : Pengurus Komputer

**Pengurus** : Pegawai Keselamatan ICT (ICTSO)

**Ahli :**

- 1) Ketua Unit Operasi - Unit Operasi, BMIS, PKINK
- 2) Penolong Pegawai Teknologi Maklumat, - Unit Operasi, BMIS, PKINK
- 3) Juruteknik Komputer, Unit Operasi, BMIS, PKINK

PKINCCERT

RUJUKAN	VERSI	TAHUN	MUKA SURAT
DKICT PKINK	1.2	1434H/2013	28 DARI 89



Peranan dan tanggungjawab PKINKCERT adalah seperti berikut:

- a) Menerima dan mengesan aduan keselamatan ICT serta menilai tahap dan jenis insiden;
- b) Merekod dan menjalankan siasatan awal insiden yang diterima;
- c) Menangani tindak balas (*response*) insiden keselamatan ICT dan mengambil tindakan baik pulih minima;
- d) Menghubungi dan melapor insiden yang berlaku kepada GCERT MAMPU samada sebagai input atau untuk tindakan seterusnya;
- e) Menasihati jabatan/bahagian agensi di bawah pentadbiran PKINK untuk mengambil tindakan pemulihan dan pengukuhan;
- f) Menyebarkan makluman berkaitan insiden kepada jabatan dan bahagian di bawah PKINK; dan
- g) Menjalankan penilaian untuk memastikan tahap keselamatan ICT dan mengambil tindakan pemulihan atau pengukuhan bagi meningkatkan tahap keselamatan infrastruktur ICT supaya insiden baru dapat dielakkan.

PKINKCERT

Apabila berlaku insiden, Pengarah PKINKCERT perlu menggerakkan ahli- ahli PKINKCERT untuk mengambil tindakan berikut:

- a) Mengurus dan mengambil tindakan ke atas insiden yang berlaku sehingga keadaan pulih;
- b) Mengaktifkan Pelan Pemulihan Perkhidmatan (BCP) jika perlu; dan
- c) Menentukan samada insiden ini perlu dilaporkan kepada agensi penguatkuasaan undang-undang/keselamatan.

RUJUKAN	VERSI	TAHUN	MUKA SURAT
DKICT PKINK	1.2	1434H/2013	29 DARI 89



## 0202 Pihak Ketiga

### Objektif:

Menjamin keselamatan semua aset ICT yang digunakan oleh pihak ketiga seperti Pembekal, Pakar Runding dan lain-lain.

### 020201 Keperluan Keselamatan Kontrak dengan Pihak Ketiga

Ini bertujuan memastikan penggunaan maklumat dan kemudahan proses maklumat oleh pihak ketiga dikawal. Perkara yang perlu dipatuhi ialah seperti berikut:

- (a) Membaca, memahami dan mematuhi Dasar Keselamatan ICT PKINK;
- (b) Mengenalpasti risiko keselamatan maklumat dan kemudahan pemprosesan maklumat serta melaksanakan kawalan yang sesuai sebelum memberi kebenaran capaian;
- (c) Mengenalpasti keperluan keselamatan sebelum memberi kebenaran capaian atau penggunaan kepada pihak ketiga;
- (c) Akses kepada aset ICT PKINK perlu berlandaskan kepada perjanjian kontrak;
- (e) Memastikan semua syarat keselamatan dinyatakan dengan jelas dalam perjanjian dengan pihak ketiga. Perkara-perkara berikut hendaklah dimasukkan di dalam perjanjian yang dimeterai.
  - i) Dasar Keselamatan ICT PKINK;
  - ii) Tapisan Keselamatan;
  - iii) Perakuan Akta Rahsia Rasmi 1972; dan
  - iv) Hak Harta Intelek.
- (f) Menandatangani Surat Akuan Pematuhan Dasar Keselamatan ICT PKINK sebagaimana **LAMPIRAN 1**.

CIO, ICTSO,  
Pengurus ICT,  
Pentadbir  
Sistem ICT dan  
Pihak Ketiga

RUJUKAN	VERSI	TAHUN	MUKA SURAT
DKICT PKINK	1.2	1434H/2013	30 DARI 89



**BIDANG 03  
PENGURUSAN ASET**

**0301 Akauntabiliti Aset**

**Objektif:**

Memberi dan menyokong perlindungan yang bersesuaian ke atas semua aset ICT PKINK.

**030101 Inventori Aset ICT**

Tanggungjawab

Ini bertujuan memastikan semua aset ICT diberi kawalan dan perlindungan yang sesuai oleh pemilik atau pemegang amanah masing-masing.

Perkara yang perlu dipatuhi adalah seperti berikut:

- (a) Memastikan semua aset ICT dikenal pasti dan maklumat aset direkod dalam Borang Daftar Harta Modal (KEW. PA 2) dan Borang Daftar Inventori (KEW. PA 3) serta sentiasa dikemaskini;
- (b) Memastikan semua aset ICT mempunyai pemilik dan dikendalikan oleh pengguna yang dibenarkan sahaja;
- (c) Memastikan semua pengguna mengesahkan penempatan aset ICT di dalam Borang Daftar Harta Modal (KEW. PA 2) dan Borang Daftar Inventori (KEW. PA 3);
- (d) Peraturan bagi pengendalian aset ICT hendaklah dikenalpasti, didokumen dan dilaksanakan; dan
- (e) Setiap pengguna adalah bertanggungjawab ke atas semua aset ICT di bawah kawalannya.

Pegawai Aset,  
Pentadbir  
Sistem dan  
Semua  
pengguna

RUJUKAN	VERSI	TAHUN	MUKA SURAT
DKICT PKINK	1.2	1434H/2013	31 DARI 89





### 0302 Pengelasan dan Pengendalian Maklumat

#### Objektif:

Memastikan setiap maklumat atau aset ICT diberikan tahap perlindungan yang bersesuaian.

#### 030201 Pengelasan Maklumat

Maklumat hendaklah dikelaskan atau dilabelkan sewajarnya oleh pegawai yang diberi kuasa mengikut dokumen Arahan Keselamatan. Setiap maklumat yang dikelaskan mestilah mempunyai peringkat keselamatan sebagaimana yang telah ditetapkan di dalam dokumen Arahan keselamatan seperti berikut:

- (a) Rahsia Besar;
- (b) Rahsia;
- (c) Sulit; atau
- (d) Terhad.

Semua

#### 030202 Pengendalian Maklumat

Aktiviti pengendalian maklumat seperti mengumpul, memproses, menyimpan, menghantar, menyampai, menukar dan memusnah hendaklah mengambilkira langkah-langkah keselamatan berikut:

- (a) Menghalang pendedahan maklumat kepada pihak yang tidak dibenarkan;
- (b) Memeriksa maklumat dan menentukan ia tepat dan lengkap dari semasa ke semasa
- (c) Menentukan maklumat sedia untuk digunakan;
- (d) Menjaga kerahsiaan kata laluan;

Semua

RUJUKAN	VERSI	TAHUN	MUKA SURAT
DKICT PKINK	1.2	1434H/2013	32 DARI 89



- (e) Mematuhi standard, prosedur, langkah dan garis panduan keselamatan yang ditetapkan;
- (f) Memberi perhatian kepada maklumat terperingkat terutama semasa pewujudan, pemprosesan, penyimpanan, penghantaran, penyampaian, pertukaran dan pemusnahan; dan
- (g) Menjaga kerahsiaan langkah-langkah keselamatan ICT dari diketahui umum.

Semua

RUJUKAN	VERSI	TAHUN	MUKA SURAT
DKICT PKINK	1.2	1434H/2013	33 DARI 89



**BIDANG 04  
KESELAMATAN SUMBER MANUSIA**

**0401 Keselamatan Sumber Manusia Dalam Tugas Harian**

**Objektif :**

Memastikan semua sumber manusia yang terlibat termasuk pegawai dan kakitangan PKINK, pembekal, pakar runding dan pihak-pihak yang berkepentingan memahami tanggungjawab dan peranan serta meningkatkan pengetahuan dalam keselamatan aset ICT. Semua warga PKINK hendaklah mematuhi terma dan syarat perkhidmatan serta peraturan semasa yang berkuatkuasa.

**040101 Sebelum Perkhidmatan**

**Tanggungjawab**

Perkara-perkara yang mesti dipatuhi termasuk yang berikut:

- (a) Menyatakan dengan lengkap dan jelas peranan dan tanggungjawab pegawai dan kakitangan PKINK serta pihak ketiga yang terlibat dalam menjamin keselamatan aset ICT sebelum, semasa dan selepas perkhidmatan;
- (b) Menjalankan tapisan keselamatan untuk pegawai dan kakitangan PKINK serta pihak ketiga yang terlibat berasaskan keperluan perundangan, peraturan dan etika terpakai yang selaras dengan keperluan perkhidmatan, peringkat maklumat yang akan dicapai serta risiko yang dijangkakan; dan
- (c) Mematuhi semua terma dan syarat perkhidmatan yang ditawarkan dan peraturan semasa yang berkuatkuasa berdasarkan perjanjian yang telah ditetapkan.

Semua

**040102 Dalam Perkhidmatan**

Perkara-perkara yang perlu dipatuhi termasuk yang berikut:

RUJUKAN	VERSI	TAHUN	MUKA SURAT
DKICT PKINK	1.2	1434H/2013	34 DARI 89



- (a) Memastikan pegawai dan kakitangan PKINK serta pihak ketiga yang berkepentingan mengurus keselamatan aset ICT berdasarkan perundangan dan peraturan yang ditetapkan oleh PKINK;
- (b) Memastikan latihan kesedaran dan yang berkaitan mengenai pengurusan keselamatan aset ICT diberi kepada pengguna ICT PKINK secara berterusan dalam melaksanakan tugas-tugas dan tanggungjawab mereka, dan sekiranya perlu diberi kepada pihak ketiga yang berkepentingan dari semasa ke semasa;
- (c) Memastikan adanya proses tindakan disiplin dan/atau undang-undang ke atas pegawai dan kakitangan PKINK serta pihak ketiga yang berkepentingan sekiranya berlaku pelanggaran terhadap perundangan dan peraturan ditetapkan oleh PKINK; dan
- (d) Memantapkan pengetahuan berkaitan dengan penggunaan aset ICT bagi memastikan setiap kemudahan ICT digunakan dengan cara dan kaedah yang betul demi menjamin kepentingan keselamatan ICT. Sebarang kursus dan latihan teknikal yang diperlukan, pengguna boleh merujuk Bahagian Pengurusan Sumber Manusia, PKINK.

Semua

**040103 Bertukar Atau Tamat Perkhidmatan**

Perkara-perkara yang perlu dipatuhi termasuk yang berikut:

- (a) Memastikan semua aset ICT dikembalikan kepada PKINK mengikut peraturan dan/atau terma perkhidmatan yang ditetapkan kecuali mendapat kelulusan CIO sebagai cenderahati perkhidmatan; dan
- (b) Membatalkan atau menarik balik semua kebenaran capaian ke atas maklumat dan kemudahan proses maklumat mengikut peraturan yang ditetapkan oleh PKINK dan/atau terma perkhidmatan.

Semua

RUJUKAN	VERSI	TAHUN	MUKA SURAT
DKICT PKINK	1.2	1434H/2013	35 DARI 89



**BIDANG 05**  
**KESELAMATAN FIZIKAL DAN PERSEKITARAN**

**0501 Keselamatan Kawasan**

**Objektif:**

Melindungi premis dan maklumat daripada sebarang bentuk pencerobohan, ancaman, kerosakan serta akses yang tidak dibenarkan.

**050101 Kawalan Kawasan**

**Tanggungjawab**

Ini bertujuan untuk menghalang akses, kerosakan dan gangguan secara fizikal terhadap premis dan maklumat agensi. Perkara-perkara yang perlu dipatuhi termasuk yang berikut:

- (a) Kawasan keselamatan fizikal hendaklah dikenal pasti dengan jelas. Lokasi dan keteguhan keselamatan fizikal hendaklah bergantung kepada keperluan untuk melindungi aset dan hasil penilaian risiko;
- (b) Menggunakan keselamatan perimeter (halangan seperti dinding, pagar kawalan, pengawal keselamatan) untuk melindungi kawasan yang mengandungi maklumat dan kemudahan pemprosesan maklumat;
- (c) Memasang alat penggera atau kamera;
- (d) Mengehadkan jalan keluar masuk;
- (e) Mengadakan kaunter kawalan;
- (f) Menyediakan tempat atau bilik khas untuk pelawat-pelawat;
- (g) Mewujudkan perkhidmatan kawalan keselamatan;
- (h) Melindungi kawasan terhad melalui kawalan pintu masuk yang bersesuaian bagi memastikan kakitangan yang diberi kebenaran sahaja boleh melalui pintu masuk ini;

CIO, ICTSO,  
Pegawai  
Keselamatan  
Jabatan dan  
Pengurus  
Pengurusan  
Sumber dan  
Manusia

RUJUKAN	VERSI	TAHUN	MUKA SURAT
DKICT PKINK	1.2	1434H/2013	36 DARI 89



- (i) Merekabentuk dan melaksanakan keselamatan fizikal di dalam pejabat, bilik dan kemudahan;
- (j) Merekabentuk dan melaksanakan perlindungan fizikal dari kebakaran, banjir, letupan, kacau-bilau dan bencana;
- (k) Menyediakan garis panduan untuk kakitangan yang bekerja di dalam kawasan terhad; dan
- (l) Memastikan kawasan-kawasan penghantaran dan pemunggahan dan juga tempat-tempat lain dikawal dari pihak yang tidak diberi kebenaran memasukinya.

CIO, ICTSO,  
Pegawai  
Keselamatan  
Jabatan dan  
Pengurus  
Pengurusan  
Sumber dan  
Manusia

**050102 Kawalan Masuk Fizikal**

Perkara-perkara yang perlu dipatuhi termasuk yang berikut:

- a) Setiap pegawai dan kakitangan hendaklah memakai atau mengenakan pas keselamatan sepanjang waktu bertugas;
- b) Semua pas keselamatan hendaklah diserahkan balik kepada pejabat yang mengeluarkan pas keselamatan tersebut apabila pegawai/kakitangan berhenti atau bersara;
- c) Setiap pelawat hendaklah mendapatkan Pas Keselamatan Pelawat di pintu kawalan masuk bangunan PKINK. Pas ini hendaklah dikembalikan semula selepas tamat lawatan; dan
- d) Kehilangan pas mestilah dilaporkan dengan segera.

Semua

**050103 Kawasan Larangan**

Kawasan larangan ditakrifkan sebagai kawasan yang dihadkan kemasukan kepada pegawai-pegawai yang tertentu sahaja. Ini dilaksanakan untuk melindungi aset ICT yang terdapat di dalam kawasan tersebut. Kawasan larangan bagi pejabat di bawah PKINK ditentukan oleh Jawatankuasa Keselamatan ICT (JKICT) PKINK dan tertakluk kepada peraturan berikut:

Jawatankuasa  
Keselamatan ICT  
(JKICT)

RUJUKAN	VERSI	TAHUN	MUKA SURAT
DKICT PKINK	1.2	1434H/2013	37 DARI 89



- (a) Akses kepada kawasan larangan hanyalah kepada pegawai dan kakitangan yang dibenarkan sahaja; dan
- (b) Pihak ketiga adalah dilarang sama sekali untuk memasuki kawasan larangan kecuali bagi kes-kes tertentu seperti memberi perkhidmatan sokongan atau bantuan teknikal, dan mereka hendaklah diiringi sepanjang masa sehingga tugas di kawasan berkenaan selesai.

Semua

### 0502 Keselamatan Peralatan

#### Objektif:

Melindungi peralatan ICT PKINK dari kehilangan, kerosakan, kecurian serta gangguan kepada peralatan tersebut.

#### 050201 Peralatan ICT

Perkara-perkara yang perlu dipatuhi adalah seperti berikut:

- (a) Pengguna hendaklah menyemak dan memastikan semua peralatan ICT di bawah kawalannya berfungsi dengan sempurna;
- (b) Pengguna bertanggungjawab sepenuhnya ke atas komputer masing-masing dan tidak dibenarkan membuat sebarang pertukaran perkakasan dan konfigurasi yang telah ditetapkan kecuali memaklumkan dan mendapat pengesahan Pengurus IT;
- (c) Pengguna dilarang sama sekali menambah, menanggal atau mengganti sebarang perkakasan ICT yang telah ditetapkan;
- (d) Pengguna dilarang membuat instalasi sebarang perisian tambahan tanpa kebenaran Pentadbir Sistem ICT;
- (e) Pengguna adalah bertanggungjawab di atas kerosakan atau kehilangan peralatan ICT di bawah kawalannya;

Semua

RUJUKAN	VERSI	TAHUN	MUKA SURAT
DKICT PKINK	1.2	1434H/2013	38 DARI 89



- (f) Pengguna mesti memastikan perisian antivirus di komputer peribadi mereka sentiasa aktif (*activated*) dan dikemaskini di samping melakukan imbasan ke atas media storan yang digunakan;
- (g) Penggunaan kata laluan untuk akses ke sistem komputer adalah diwajibkan;
- (h) Semua peralatan sokongan ICT hendaklah dilindungi daripada kecurian, kerosakan, penyalahgunaan atau pengubahsuaian tanpa kebenaran;
- (i) Peralatan-peralatan kritikal perlu disokong oleh *Uninterruptable Power Supply* (UPS);
- (j) Semua peralatan ICT hendaklah disimpan atau diletakkan di tempat yang teratur, bersih dan mempunyai ciri-ciri keselamatan. Peralatan rangkaian seperti *switches*, *hub*, *router* dan lain-lain perlu diletakkan di dalam rak khas dan berkunci
- (k) Semua peralatan yang digunakan secara berterusan mestilah diletakkan di kawasan yang berhawa dingin dan mempunyai pengudaraan (*air ventilation*) yang sesuai;
- (l) Peralatan ICT yang hendak dibawa keluar dari premis PKINK, perlulah mendapat kelulusan Pentadbir Sistem ICT dan direkodkan bagi tujuan pemantauan;
- (m) Peralatan ICT yang hilang hendaklah dilaporkan kepada ICTSO dan Pegawai Aset dengan segera;
- (n) Pengendalian peralatan ICT hendaklah mematuhi dan merujuk kepada peraturan semasa yang berkuat kuasa;
- (o) Pengguna tidak dibenarkan mengubah kedudukan komputer dari tempat asal ia ditempatkan tanpa kebenaran Pentadbir Sistem ICT;

Semua

RUJUKAN	VERSI	TAHUN	MUKA SURAT
DKICT PKINK	1.2	1434H/2013	39 DARI 89





<p>(p) Sebarang kerosakan aset ICT hendaklah dilaporkan kepada Pegawai Aset dan Pentadbir Sistem ICT untuk di baik pulih;</p> <p>(q) Sebarang pelekat selain bagi tujuan rasmi tidak dibenarkan. Ini bagi menjamin peralatan tersebut sentiasa berkeadaan baik;</p> <p>(r) Konfigurasi alamat IP tidak dibenarkan diubah daripada alamat IP yang asal;</p> <p>(s) Pengguna dilarang sama sekali mengubah kata laluan bagi pentadbir (<i>administrator password</i>) yang telah ditetapkan oleh Pentadbir Sistem ICT;</p> <p>(t) Pengguna bertanggungjawab terhadap perkakasan, perisian dan maklumat di bawah jagaannya dan hendaklah digunakan sepenuhnya bagi urusan rasmi sahaja;</p> <p>(u) Pengguna hendaklah memastikan semua perkakasan komputer, pencetak dan pengimbas dalam keadaan “OFF” apabila meninggalkan pejabat;</p> <p>(v) Sebarang bentuk penyelewengan atau salah guna peralatan ICT hendaklah dilaporkan kepada ICTSO; dan</p> <p>(w) Memastikan plag dicabut daripada suis utama (<i>main switch</i>) bagi mengelakkan kerosakan perkakasan sebelum meninggalkan pejabat jika berlaku kejadian seperti petir, kilat dan sebagainya.</p>	Semua
<p><b>050202 Media Storan</b></p>	
<p>Media storan merupakan peralatan elektronik yang digunakan untuk menyimpan data dan maklumat seperti disket, cakera padat, pita magnetik, <i>optical disk</i>, <i>flash disk</i>, CDROM, <i>thumb drive</i> dan media storan lain. Media-media storan perlu dipastikan berada dalam keadaan yang baik, selamat, terjamin kerahsiaan, integriti dan kebolehsediaan untuk digunakan.</p>	Semua

RUJUKAN	VERSI	TAHUN	MUKA SURAT
DKICT PKINK	1.2	1434H/2013	40 DARI 89



Perkara-perkara yang perlu dipatuhi adalah seperti berikut:

- (a) Media storan hendaklah disimpan di ruang penyimpanan yang baik dan mempunyai ciri-ciri keselamatan bersesuaian dengan kandungan maklumat;
- (b) Akses untuk memasuki kawasan penyimpanan media storan hendaklah terhad kepada pengguna yang dibenarkan sahaja;
- (c) Semua media storan perlu dikawal bagi mencegah dari capaian yang tidak dibenarkan, kecurian dan kemusnahan;
- (d) Semua media storan yang mengandungi data kritikal hendaklah disimpan di dalam peti keselamatan yang mempunyai ciri-ciri keselamatan termasuk tahan dari dipecahkan, api, air dan medan magnet;
- (e) Akses dan pergerakan media storan hendaklah direkodkan;
- (f) Perkakasan *backup* hendaklah diletakkan di tempat yang terkawal;
- (g) Mengadakan salinan atau penduaan (*backup*) pada media storan kedua bagi tujuan keselamatan dan bagi mengelakkan kehilangan data;
- (h) Semua media storan data yang hendak dilupuskan mestilah dihapuskan dengan teratur dan selamat; dan
- (i) Penghapusan maklumat atau kandungan media mestilah mendapat kelulusan pemilik maklumat terlebih dahulu.

Semua

### 050203 Media Tandatangan Digital

Perkara-perkara yang perlu dipatuhi adalah seperti berikut:

- (a) Pengguna hendaklah bertanggungjawab sepenuhnya ke atas media tandatangan digital bagi melindungi daripada kecurian, kehilangan, kerosakan, penyalahgunaan dan pengklonan;

Semua

RUJUKAN	VERSI	TAHUN	MUKA SURAT
DKICT PKINK	1.2	1434H/2013	41 DARI 89



- (b) Media ini tidak boleh dipindah milik atau dipinjamkan; dan
- (c) Sebarang insiden kehilangan yang berlaku hendaklah dilaporkan dengan segera kepada ICTSO untuk tindakan seterusnya.

Semua

#### 050204 Media Perisian dan Aplikasi

Perkara-perkara yang perlu dipatuhi adalah seperti berikut:

- (a) Hanya perisian yang diperakui sahaja dibenarkan bagi kegunaan di Bahagian-bahagian di bawah PKINK;
- (b) Sistem aplikasi dalaman tidak dibenarkan didemonstrasi atau diagih kepada pihak lain kecuali dengan kebenaran Pengurus ICT;
- (c) Lesen perisian (*registration code, serials, CD-keys*) perlu disimpan berasingan daripada *CD-rom, disk* atau media berkaitan bagi mengelakkan dari berlakunya kecurian atau cetak rompak; dan
- (d) *Source code* sesuatu sistem hendaklah disimpan dengan teratur dan sebarang pindaan mestilah mengikut prosedur yang ditetapkan.

Semua

#### 050205 Penyelenggaraan Perkakasan

Perkakasan hendaklah diselenggarakan dengan betul bagi memastikan kebolehsediaan, kerahsiaan dan integriti.

Perkara-perkara yang perlu dipatuhi adalah seperti berikut:

- a) Semua perkakasan yang diselenggara hendaklah mematuhi spesifikasi yang ditetapkan oleh pengeluar;
- b) Memastikan perkakasan hanya boleh diselenggara oleh kakitangan atau pihak yang dibenarkan sahaja;

Pegawai Aset dan BMIS

RUJUKAN	VERSI	TAHUN	MUKA SURAT
DKICT PKINK	1.2	1434H/2013	42 DARI 89



- c) Bertanggungjawab terhadap setiap perkakasan bagi penyelenggaraan perkakasan sama ada dalam tempoh jaminan atau telah habis tempoh jaminan;
- d) Menyemak dan menguji semua perkakasan sebelum dan selepas proses penyelenggaraan;
- e) Memaklumkan pengguna sebelum melaksanakan penyelenggaraan mengikut jadual yang ditetapkan atau atas keperluan; dan
- f) Semua penyelenggaraan mestilah mendapat kebenaran daripada Pengurus ICT.

Pegawai Aset dan BMIS

**050206 Peralatan di Luar Premis**

Perkakasan yang dibawa keluar dari premis pejabat-pejabat di bawah PKINK adalah terdedah kepada pelbagai risiko.

Perkara-perkara yang perlu dipatuhi adalah seperti berikut:

- (a) Peralatan perlu dilindungi dan dikawal sepanjang masa; dan
- (b) Penyimpanan atau penempatan peralatan mestilah mengambil kira ciri-ciri keselamatan yang bersesuaian.

Semua

**050207 Pelupusan Perkakasan**

Pelupusan aset ICT bertujuan untuk memastikan Bahagian di bawah PKINK tidak menyimpan aset yang tidak boleh diguna atau tidak diperlukan, menjimatkan ruang simpanan/pejabat dan membolehkan aset milik Bahagian dipindahkan ke Bahagian/premis lain atas sebab-sebab tertentu.

Peralatan ICT yang hendak dilupuskan perlu melalui prosedur pelupusan semasa. Pelupusan perlu dilakukan secara terkawal dan lengkap supaya maklumat tidak terlepas dari kawalan PKINK.

Semua,  
Pegawai Aset dan BMIS

RUJUKAN	VERSI	TAHUN	MUKA SURAT
DKICT PKINK	1.2	1434H/2013	43 DARI 89



Perkara-perkara yang perlu dipatuhi adalah seperti berikut:

- (a) Semua kandungan peralatan khususnya maklumat rahsia rasmi hendaklah dihapuskan terlebih dahulu sebelum pelupusan sama ada melalui *shredding*, *grinding*, *degauzing* atau pembakaran;
- (b) Sekiranya maklumat perlu disimpan, maka pengguna bolehlah membuat penduaan;
- (c) Peralatan ICT yang akan dilupuskan sebelum dipindah-milik hendaklah dipastikan data-data dalam storan telah dihapuskan dengan cara yang selamat;
- (d) Pegawai Aset hendaklah mengenal pasti sama ada peralatan tertentu boleh dilupuskan atau sebaliknya;
- (e) Peralatan yang hendak dilupus hendaklah disimpan di tempat yang telah dikhaskan yang mempunyai ciri-ciri keselamatan bagi menjamin keselamatan peralatan tersebut;
- (f) Pegawai aset bertanggungjawab merekodkan butir-butir pelupusan dan mengemaskini rekod pelupusan peralatan ICT;
- (g) Pelupusan peralatan ICT hendaklah dilakukan secara berpusat dan mengikut tatacara pelupusan semasa yang berkuatkuasa; dan
- (h) Pengguna ICT adalah **DILARANG SAMA SEKALI** daripada melakukan perkara-perkara seperti berikut:
  - i. Menyimpan mana-mana peralatan ICT yang hendak dilupuskan untuk milik peribadi. Mencabut, menanggal dan menyimpan perkakasan tambahan dalaman CPU seperti RAM, *harddisk*, *motherboard* dan sebagainya kecuali dengan kelulusan Pengurus MIS/ICTSO;
  - ii. Menyimpan dan memindahkan perkakasan luaran komputer seperti AVR, speaker dan mana-mana peralatan yang berkaitan ke mana-mana bahagian di PKINK kecuali dengan kelulusan Pengurus MIS/ICTSO;

Semua, Pegawai Aset dan BMIS

RUJUKAN	VERSI	TAHUN	MUKA SURAT
DKICT PKINK	1.2	1434H/2013	44 DARI 89



- iii. Memindah keluar dari mana-mana Jabatan/Bahagian di bawah pentadbiran PKINK mana-mana peralatan ICT yang hendak dilupuskan;
- iv. Melupuskan sendiri peralatan ICT kerana kerja-kerja pelupusan di bawah tanggungjawab Urusetia Pelupusan PKINK; dan
- v. Pengguna ICT bertanggungjawab memastikan segala maklumat sulit dan rahsia di dalam komputer disalin pada media storan kedua seperti *thumb drive atau CD-R atau DVD-R atau external harddisk* sebelum menghapuskan maklumat tersebut daripada peralatan komputer yang hendak dilupuskan.

Semua, Pegawai Aset dan BMIS

### 0503 Keselamatan Persekitaran

#### Objektif:

Melindungi aset ICT PKINK dari sebarang bentuk ancaman persekitaran yang disebabkan oleh bencana alam, kesilapan, kecuaiian atau kemalangan.

#### 050301 Kawalan Persekitaran

Bagi menghindarkan kerosakan dan gangguan terhadap premis dan aset ICT, semua cadangan berkaitan premis sama ada untuk memperoleh, ubahsuai hendaklah dirujuk terlebih dahulu kepada Bahagian MIS, Bahagian Pengurusan Sumber Manusia dan Bahagian Khidmat Teknikal PKINK.

Bagi menjamin keselamatan persekitaran, perkara-perkara berikut hendaklah dipatuhi:

- (a) Merancang dan menyediakan pelan keseluruhan susun atur pusat data (bilik percetakan, peralatan komputer dan ruang atur pejabat dan sebagainya) dengan teliti;

Semua

RUJUKAN	VERSI	TAHUN	MUKA SURAT
DKICT PKINK	1.2	1434H/2013	45 DARI 89



- (b) Semua ruang pejabat khususnya kawasan yang mempunyai kemudahan ICT hendaklah dilengkapi dengan perlindungan keselamatan yang mencukupi dan dibenarkan seperti alat pencegah kebakaran dan pintu kecemasan;
- (c) Peralatan perlindungan hendaklah dipasang di tempat yang bersesuaian, mudah dikenali dan dikendalikan;
- (d) Bahan mudah terbakar hendaklah disimpan di luar kawasan kemudahan penyimpanan aset ICT;
- (e) Semua bahan cecair hendaklah diletakkan di tempat yang bersesuaian dan berjauhan dari aset ICT;
- (f) Pengguna adalah dilarang merokok atau menggunakan peralatan memasak seperti cerek elektrik berhampiran peralatan komputer; dan jugak elak dari penggunaan dari punca plug yang sama untuk pelbagai alatan letrik untuk mengelakkan 'overload';
- (g) Semua peralatan perlindungan hendaklah disemak dan diuji sekurang-kurangnya dua (2) kali dalam setahun. Aktiviti dan keputusan ujian ini perlu direkodkan bagi memudahkan rujukan dan tindakan sekiranya perlu; dan

Semua

**050302 Bekalan Kuasa**

Bekalan kuasa merupakan punca kuasa elektrik yang dibekalkan kepada peralatan ICT.

Perkara-perkara yang perlu dipatuhi adalah seperti berikut:

- (a) Semua peralatan ICT hendaklah dilindungi dari kegagalan bekalan elektrik dan bekalan yang sesuai hendaklah disalurkan kepada peralatan ICT;

BMIS dan  
ICTSO

RUJUKAN	VERSI	TAHUN	MUKA SURAT
DKICT PKINK	1.2	1434H/2013	46 DARI 89



- (b) Peralatan sokongan seperti *Uninterruptable Power Supply (UPS)* dan penjana (*generator*) boleh digunakan bagi perkhidmatan kritikal seperti di bilik server supaya mendapat bekalan kuasa berterusan; dan
- (c) Semua peralatan sokongan bekalan kuasa hendaklah disemak dan diuji secara berjadual.

BMIS dan ICTSO

**050303 Kabel**

Kabel komputer hendaklah dilindungi kerana ia boleh menyebabkan maklumat menjadi terdedah.

Langkah-langkah keselamatan yang perlu diambil adalah seperti berikut:

- (a) Menggunakan kabel yang mengikut spesifikasi yang telah ditetapkan;
- (b) Melindungi kabel daripada kerosakan yang disengajakan atau tidak disengajakan;
- (c) Melindungi laluan pemasangan kabel sepenuhnya bagi mengelakkan ancaman kerosakan dan *wire tapping*; dan
- (d) Semua kabel perlu dilabelkan dengan jelas dan mestilah melalui *trunking* bagi memastikan keselamatan kabel daripada kerosakan dan pintasan maklumat.

BMIS dan ICTSO

**050304 Prosedur Kecemasan**

Perkara-perkara yang perlu dipatuhi adalah seperti berikut:

- a) Setiap pengguna hendaklah membaca, memahami dan mematuhi prosedur kecemasan dengan merujuk kepada Garis Panduan Keselamatan yang dikeluarkan oleh PKINK; dan
- b) Kecemasan persekitaran seperti kebakaran hendaklah dilaporkan kepada Bahagian Pengurusan Sumber Manusia / Bahagian Khidmat Teknikal.

Semua dan Pegawai Keselamatan Jabatan

RUJUKAN	VERSI	TAHUN	MUKA SURAT
DKICT PKINK	1.2	1434H/2013	47 DARI 89





## 0504 Keselamatan Dokumen

### Objektif:

Melindungi maklumat PKINK dari sebarang bentuk ancaman persekitaran yang disebabkan oleh bencana alam, kesilapan atau kecuaiian.

### 050401 Dokumen

Perkara-perkara yang perlu dipatuhi adalah seperti berikut:

- (a) Setiap dokumen hendaklah difail dan dilabelkan mengikut klasifikasi keselamatan seperti Terbuka, Terhad, Sulit, Rahsia atau Rahsia Besar;
- (b) Pergerakan fail dan dokumen hendaklah direkodkan dan perlulah mengikut prosedur keselamatan;
- (c) Kehilangan dan kerosakan ke atas semua jenis dokumen perlu dimaklumkan mengikut prosedur Arahan Keselamatan;
- (d) Pelupusan dokumen hendaklah mengikut prosedur keselamatan semasa seperti mana Arahan Keselamatan, Arahan Amalan (Jadual Pelupusan Rekod) dan tatacara Jabatan Arkib Negara; dan
- (e) Menggunakan enkripsi (*encryption*) ke atas dokumen rahsia rasmi yang disediakan dan dihantar secara elektronik.

Semua

RUJUKAN	VERSI	TAHUN	MUKA SURAT
DKICT PKINK	1.2	1434H/2013	48 DARI 89



**BIDANG 06**  
**PENGURUSAN OPERASI DAN KOMUNIKASI**

**0601 Pengurusan Prosedur Operasi**

**Objektif:**

Memastikan pengurusan operasi berfungsi dengan betul dan selamat daripada sebarang ancaman dan gangguan.

**060101 Pengendalian Prosedur**

Tanggungjawab

Perkara-perkara yang perlu dipatuhi adalah seperti berikut:

- (a) Semua prosedur pengurusan operasi yang diwujudkan, dikenal pasti dan diguna pakai hendaklah didokumen, disimpan dan dikawal;
- (b) Setiap prosedur mestilah mengandungi arahan-arahan yang jelas, teratur dan lengkap seperti keperluan kapasiti, pengendalian dan pemprosesan maklumat, pengendalian dan penghantaran ralat, pengendalian *output*, bantuan teknikal dan pemulihan sekiranya pemprosesan tergendala atau terhenti; dan
- (c) Semua prosedur hendaklah dikemaskini dari semasa ke semasa atau mengikut keperluan.

Semua

**060102 Kawalan Perubahan**

Perkara-perkara yang perlu dipatuhi adalah seperti berikut:

- (a) Pengubahsuaian yang melibatkan perkakasan, sistem untuk pemprosesan maklumat, perisian dan prosedur mestilah mendapat kebenaran daripada pegawai atasan atau pemilik aset ICT terlebih dahulu;

Semua

RUJUKAN	VERSI	TAHUN	MUKA SURAT
DKICT PKINK	1.2	1434H/2013	49 DARI 89



- (b) Aktiviti-aktiviti seperti memasang, menyelenggara, menghapus dan mengemaskini mana-mana komponen sistem ICT hendaklah dikendalikan oleh pihak atau pegawai yang diberi kuasa dan mempunyai pengetahuan atau terlibat secara langsung dengan aset ICT berkenaan;
- (c) Semua aktiviti pengubahsuaian komponen sistem ICT hendaklah mematuhi spesifikasi perubahan yang telah ditetapkan; dan
- (d) Semua aktiviti perubahan atau pengubahsuaian hendaklah di rekod dan dikawal bagi mengelakkan berlakunya ralat sama ada secara sengaja atau pun tidak.

Semua

**060103 Pengasingan Tugas dan Tanggungjawab**

Perkara-perkara yang perlu dipatuhi adalah seperti berikut:

- (a) Skop tugas dan tanggungjawab perlu diasingkan bagi mengurangkan peluang berlaku penyalahgunaan atau pengubahsuaian yang tidak dibenarkan ke atas aset ICT;
- (b) Tugas mewujudkan, memadam, mengemaskini, mengubah dan mengesahkan data hendaklah diasingkan bagi mengelakkan daripada capaian yang tidak dibenarkan serta melindungi aset ICT daripada kesilapan, kebocoran maklumat terperinci atau dimanipulasi; dan
- (c) Perkakasan yang digunakan bagi tugas membangun, mengemaskini, menyelenggara dan menguji aplikasi hendaklah diasingkan dari perkakasan yang digunakan sebagai *production*. Pengasingan juga merangkumi tindakan memisahkan antara kumpulan operasi dan rangkaian.

Pengurus ICT dan ICTSO

RUJUKAN	VERSI	TAHUN	MUKA SURAT
DKICT PKINK	1.2	1434H/2013	50 DARI 89



## 0602 Pengurusan Penyampaian Perkhidmatan Pihak Ketiga

### Objektif:

Memastikan pelaksanaan dan penyelenggaraan tahap keselamatan maklumat dan penyampaian perkhidmatan yang sesuai selaras dengan perjanjian perkhidmatan dengan pihak ketiga.

### 060201 Perkhidmatan Penyampaian

Perkara-perkara yang mesti dipatuhi adalah seperti berikut:

- (a) Memastikan kawalan keselamatan, definisi perkhidmatan dan tahap penyampaian yang terkandung dalam perjanjian dipatuhi, dilaksanakan dan diselenggarakan oleh pihak ketiga;
- (b) Perkhidmatan, laporan dan rekod yang dikemukakan oleh pihak ketiga perlu sentiasa dipantau, disemak semula dan diaudit dari semasa ke semasa; dan
- (c) Pengurusan perubahan dasar perlu mengambil kira tahap kritikal sistem dan proses yang terlibat serta penilaian semula risiko.

Semua

## 0603 Perancangan dan Penerimaan Sistem

### Objektif:

Meminimumkan risiko yang menyebabkan gangguan atau kegagalan sistem.

### 060301 Perancangan Kapasiti

Kapasiti sesuatu komponen atau sistem ICT hendaklah dirancang, diurus dan dikawal dengan teliti oleh pegawai yang berkenaan bagi memastikan keperluannya adalah mencukupi dan bersesuaian untuk pembangunan dan kegunaan sistem ICT pada masa akan datang. Keperluan kapasiti ini juga perlu mengambil kira ciri-ciri keselamatan ICT bagi meminimumkan risiko seperti gangguan pada perkhidmatan dan kerugian akibat pengubahsuaian yang tidak dirancang.

Pentadbir  
Sistem ICT dan  
ICTSO

RUJUKAN	VERSI	TAHUN	MUKA SURAT
DKICT PKINK	1.2	1434H/2013	51 DARI 89



### 060302 Penerimaan Sistem

Semua sistem baru (termasuklah sistem yang dikemas kini atau diubahsuai) hendaklah memenuhi kriteria yang ditetapkan sebelum diterima atau dipersetujui.

Pentadbir  
Sistem ICT dan  
ICTSO

### 0604 Perisian Berbahaya

#### Objektif:

Melindungi integriti perisian dan maklumat dari pendedahan atau kerosakan yang disebabkan oleh perisian berbahaya seperti virus, *trojan* dan sebagainya.

#### 060401 Perlindungan dari Perisian Berbahaya

Perkara-perkara yang perlu dipatuhi adalah seperti berikut:

- (a) Memasang sistem keselamatan untuk mengesan perisian atau program berbahaya seperti anti virus, *Intrusion Detection System* (IDS) dan *Intrusion Prevention System* (IPS) serta mengikut prosedur penggunaan yang betul dan selamat;
- (b) Memasang dan menggunakan hanya perisian yang tulen, berdaftar dan dilindungi di bawah mana-mana undang-undang bertulis yang berkuat kuasa;
- (c) Mengimbas semua perisian atau sistem dengan anti virus sebelum menggunakannya;
- (d) Mengemaskini anti virus dengan *pattern* antivirus yang terkini;
- (e) Menyemak kandungan sistem atau maklumat secara berkala bagi mengesan aktiviti yang tidak diingini seperti kehilangan dan kerosakan maklumat;
- (f) Menghadiri sesi kesedaran mengenai ancaman perisian berbahaya dan cara mengendalikannya;

Semua

RUJUKAN	VERSI	TAHUN	MUKA SURAT
DKICT PKINK	1.2	1434H/2013	52 DARI 89



<p>(g) Memasukkan klausa tanggungan di dalam kontrak yang telah ditawarkan kepada pembekal perisian. Klausa ini bertujuan untuk tuntutan baik pulih sekiranya perisian tersebut mengandungi program berbahaya;</p> <p>(h) Mengadakan program dan prosedur jaminan kualiti ke atas semua perisian yang dibangunkan; dan</p> <p>(i) Memberi amaran mengenai ancaman keselamatan ICT seperti serangan virus.</p>	Semua
<b>060402 Perlindungan dari <i>Mobile Code</i></b>	
Penggunaan <i>mobile code</i> yang boleh mendatangkan ancaman keselamatan ICT adalah tidak dibenarkan.	Semua
<b>0605 Housekeeping</b>	
<p><b>Objektif:</b></p> <p>Melindungi integriti maklumat agar boleh diakses pada bila-bila masa.</p>	
<b>060501 Backup</b>	
<p>Bagi memastikan sistem dapat dibangunkan semula setelah berlakunya bencana, <i>backup</i> hendaklah dilakukan setiap kali konfigurasi berubah.</p> <p>Perkara-perkara yang perlu dipatuhi adalah seperti berikut:</p> <p>(a) Membuat <i>backup</i> keselamatan ke atas semua sistem perisian dan aplikasi sekurang-kurangnya sekali atau setelah mendapat versi terbaru;</p> <p>(b) Membuat <i>backup</i> ke atas semua data dan maklumat mengikut keperluan operasi. Kekekapan <i>backup</i> bergantung pada tahap kritikal maklumat;</p>	Semua

RUJUKAN	VERSI	TAHUN	MUKA SURAT
DKICT PKINK	1.2	1434H/2013	53 DARI 89



- (c) Menguji sistem *backup* dan prosedur *restore* sedia ada bagi memastikan ianya dapat berfungsi dengan sempurna, boleh dipercayai dan berkesan apabila digunakan khususnya pada waktu kecemasan;
- (d) Menyimpan sekurang-kurangnya tiga (3) generasi *backup*; dan
- (e) Merekod dan menyimpan salinan *backup* di lokasi yang berlainan dan selamat.

Semua

### 0606 Pengurusan Rangkaian

#### Objektif:

Melindungi maklumat dalam rangkaian dan infrastruktur sokongan.

#### 060601 Kawalan Infrastruktur Rangkaian

Infrastruktur Rangkaian mestilah dikawal dan diuruskan sebaik mungkin demi melindungi ancaman kepada sistem dan aplikasi di dalam rangkaian.

Perkara-perkara yang perlu dipatuhi adalah seperti berikut:

- a) Tanggungjawab atau kerja-kerja operasi rangkaian dan komputer hendaklah diasingkan untuk mengurangkan capaian dan pengubahsuaian yang tidak dibenarkan;
- b) Peralatan rangkaian hendaklah diletakkan di lokasi yang mempunyai ciri-ciri fizikal yang kukuh dan bebas dari risiko seperti banjir, gegaran dan habuk;
- c) Capaian kepada peralatan rangkaian hendaklah dikawal dan terhad kepada pengguna yang dibenarkan sahaja;
- d) Semua peralatan mestilah melalui proses *Factory Acceptance Check* (FAC) semasa pemasangan dan konfigurasi;

BMIS

RUJUKAN	VERSI	TAHUN	MUKA SURAT
DKICT PKINK	1.2	1434H/2013	54 DARI 89



- e) *Firewall* hendaklah dipasang serta dikonfigurasi dan diselia oleh Pentadbir Sistem ICT;
- f) Semua trafik keluar dan masuk hendaklah melalui *firewall* di bawah kawalan Bahagian Sistem Pengurusan Maklumat (MIS), PKINK;
- g) Semua perisian *sniffer* atau *network analyser* adalah dilarang dipasang pada komputer pengguna kecuali mendapat kebenaran ICTSO;
- h) Memasang perisian *Intrusion Prevention System (IPS)* bagi mengesan sebarang cubaan mencerooboh dan aktiviti-aktiviti lain yang boleh mengancam sistem dan maklumat PKINK;
- i) Memasang *Web Content Filtering* pada *Internet Gateway* untuk menyekat aktiviti yang dilarang;
- j) Sebarang penyambungan rangkaian yang bukan di bawah kawalan PKINK adalah tidak dibenarkan;
- k) Semua pengguna hanya dibenarkan menggunakan rangkaian PKINK sahaja dan penggunaan modem adalah dilarang sama sekali; dan
- l) Kemudahan bagi *wireless LAN* perlu dipastikan kawalan keselamatan.

BMIS

### 0607 Pengurusan Media

#### Objektif:

Melindungi aset ICT dari sebarang pendedahan, pengubahsuaian, pemindahan atau pemusnahan serta gangguan ke atas aktiviti perkhidmatan.

RUJUKAN	VERSI	TAHUN	MUKA SURAT
DKICT PKINK	1.2	1434H/2013	55 DARI 89





### 060701 Penghantaran dan Pemindahan

Penghantaran atau pemindahan media ke luar pejabat hendaklah mendapat kebenaran daripada pemilik terlebih dahulu.

Semua

### 060702 Prosedur Pengendalian Media

Prosedur-prosedur pengendalian media yang perlu dipatuhi adalah seperti berikut:

- (a) Melabelkan semua media mengikut tahap sensitiviti sesuatu maklumat;
- (b) Mengehadkan dan menentukan capaian media kepada pengguna yang dibenarkan sahaja;
- (c) Mengehadkan pengedaran data atau media untuk tujuan yang dibenarkan sahaja;
- (d) Mengawal dan merekodkan aktiviti penyelenggaraan media bagi mengelak dari sebarang kerosakan dan pendedahan yang tidak dibenarkan;
- (e) Menyimpan semua media di tempat yang selamat; dan
- (f) Media yang mengandungi maklumat terperingkat yang hendak dihapuskan atau dimusnahkan mestilah dilupuskan mengikut prosedur yang betul dan selamat.

Semua

### 060703 Keselamatan Sistem Dokumentasi

Perkara-perkara yang perlu dipatuhi dalam memastikan keselamatan sistem dokumentasi adalah seperti berikut:

- (a) Memastikan sistem penyimpanan dokumentasi mempunyai ciri-ciri keselamatan;

Semua

RUJUKAN	VERSI	TAHUN	MUKA SURAT
DKICT PKINK	1.2	1434H/2013	56 DARI 89



(b) Menyedia dan memantapkan keselamatan sistem dokumentasi;  
dan

(c) Mengawal dan merekodkan semua aktiviti capaian dokumentasi  
sedia ada.

Semua

### 0608 Pengurusan Pertukaran Maklumat

#### Objektif:

Memastikan keselamatan pertukaran maklumat dan perisian antara PKINK dan agensi luar terjamin.

#### 060801 Pertukaran Maklumat

Perkara-perkara yang perlu dipatuhi adalah seperti berikut:

- (a) Dasar, prosedur dan kawalan pertukaran maklumat yang formal perlu diwujudkan untuk melindungi pertukaran maklumat melalui penggunaan pelbagai jenis kemudahan komunikasi;
- (b) Perjanjian perlu diwujudkan untuk pertukaran maklumat dan perisian di antara PKINK dengan agensi luar;
- (c) Media yang mengandungi maklumat perlu dilindungi daripada capaian yang tidak dibenarkan, penyalahgunaan atau kerosakan semasa pemindahan keluar dari PKINK; dan
- (d) Maklumat yang terdapat dalam mel elektronik perlu dilindungi sebaik-baiknya.

Semua

#### 060802 Pengurusan Mel Elektronik (E-mel)

Penggunaan e-mel PKINK hendaklah dipantau secara berterusan oleh Pentadbir E-mel untuk memenuhi keperluan etika penggunaan e-mel dan Internet yang terkandung dalam Pekeliling Kemajuan Pentadbiran Awam Bilangan 1 Tahun 2003 bertajuk "*Garis Panduan Mengenai Tatacara Penggunaan Internet dan Mel Elektronik di Agensi-agensi Kerajaan*" dan mana-mana undang-undang bertulis yang berkuat kuasa.

Semua

RUJUKAN	VERSI	TAHUN	MUKA SURAT
DKICT PKINK	1.2	1434H/2013	57 DARI 89



Perkara-perkara yang perlu dipatuhi dalam pengendalian mel elektronik adalah seperti berikut:

- (a) Akaun atau alamat mel elektronik (e-mel) yang diperuntukkan oleh PKINK sahaja boleh digunakan. Penggunaan akaun milik orang lain atau akaun yang dikongsi bersama adalah dilarang;
- (b) Setiap e-mel yang disediakan hendaklah mematuhi format yang telah ditetapkan oleh PKINK;
- (c) Memastikan subjek dan kandungan e-mel adalah berkaitan dan menyentuh perkara perbincangan yang sama sebelum penghantaran dilakukan;
- (d) Penghantaran e-mel rasmi hendaklah menggunakan akaun e-mel rasmi dan pastikan alamat e-mel penerima adalah betul;
- (e) Pengguna dinasihatkan menggunakan fail kepilang, sekiranya perlu, tidak melebihi sepuluh megabait (10Mb) semasa penghantaran. Kaedah pemampatan untuk mengurangkan saiz adalah disarankan;
- (f) Pengguna hendaklah mengelak dari membuka e-mel daripada penghantar yang tidak diketahui atau diragui;
- (g) Pengguna hendaklah mengenal pasti dan mengesahkan identiti pengguna yang berkomunikasi dengannya sebelum meneruskan transaksi maklumat melalui e-mel;
- (h) Setiap e-mel rasmi yang dihantar atau diterima hendaklah disimpan mengikut tatacara pengurusan sistem fail elektronik yang telah ditetapkan;
- (i) E-mel yang tidak penting dan tidak mempunyai nilai arkib yang telah diambil tindakan dan tidak diperlukan lagi bolehlah dihapuskan;
- (j) Pengguna hendaklah menentukan tarikh dan masa sistem komputer adalah tepat;

Semua

RUJUKAN	VERSI	TAHUN	MUKA SURAT
DKICT PKINK	1.2	1434H/2013	58 DARI 89



- (k) Mengambil tindakan dan memberi maklum balas terhadap e-mel dengan cepat dan mengambil tindakan segera;
- (l) Pengguna hendaklah memastikan alamat e-mel persendirian (seperti yahoo.com, gmail.com, streamyx.com.my dan sebagainya) tidak boleh digunakan untuk tujuan rasmi; dan
- (m) Pengguna hendaklah bertanggungjawab ke atas pengemaskinian dan penggunaan mailbox masing-masing.

Semua

**0609 Perkhidmatan E-Dagang (*Electronic Commerce Services*)**

**Objektif:**

Mengawal sensitiviti aplikasi dan maklumat dalam perkhidmatan ini agar sebarang risiko seperti penyalahgunaan maklumat, kecurian maklumat serta pindaan yang tidak sah dapat dihalang.

**060901 E-Dagang**

Bagi menggalakkan pertumbuhan e-dagang serta sebagai menyokong hasrat kerajaan mempopularkan penyampaian perkhidmatan melalui elektronik, pengguna boleh menggunakan kemudahan Internet.

Perkara-perkara yang perlu dipatuhi adalah seperti berikut:

- (a) Maklumat yang terlibat dalam e-dagang perlu dilindungi daripada aktiviti penipuan, pertikaian kontrak dan pendedahan serta pengubahsuaian yang tidak dibenarkan;
- (b) Maklumat yang terlibat dalam transaksi dalam talian (*on-line*) perlu dilindungi bagi mengelak penghantaran yang tidak lengkap, salah destinasi, pengubahsuaian, pendedahan, duplikasi atau pengulangan mesej yang tidak dibenarkan; dan
- (c) Integriti maklumat yang disediakan untuk sistem yang boleh dicapai oleh orang awam atau pihak lain yang berkepentingan hendaklah dilindungi untuk mencegah sebarang pindaan yang tidak diperakukan.

Semua

RUJUKAN	VERSI	TAHUN	MUKA SURAT
DKICT PKINK	1.2	1434H/2013	59 DARI 89

**060902 Maklumat Umum**

Perkara-perkara yang perlu dipatuhi dalam memastikan keselamatan maklumat adalah seperti berikut:

- (a) Memastikan perisian, data dan maklumat dilindungi dengan mekanisme yang bersesuaian
- (b) Memastikan sistem yang boleh diakses oleh orang awam diuji terlebih dahulu; dan
- (c) Memastikan segala maklumat yang hendak dipaparkan telah disah dan diluluskan sebelum dimuat naik ke laman web.

Semua

**0610 Pemantauan****Objektif:**

Memastikan pengesanan aktiviti pemprosesan maklumat yang tidak dibenarkan.

**061001 Pengauditan dan Forensik ICT**

ICTSO mestilah bertanggungjawab merekod dan menganalisis perkara-perkara berikut:

- (a) Sebarang percubaan pencerobohan kepada sistem ICT PKINK;
- (b) Serangan kod perosak (*malicious code*), halangan pemberian perkhidmatan (*denial of service*), *spam*, pemalsuan (*forgery*, *phising*), pencerobohan (*intrusion*), ancaman (*threats*) dan kehilangan fizikal (*physical loss*);
- (c) Pengubahsuaian ciri-ciri perkakasan, perisian atau mana-mana komponen sesebuah sistem tanpa pengetahuan, arahan atau persetujuan mana-mana pihak;
- (d) Aktiviti melayari, menyimpan atau mengedar bahan-bahan lucah, berunsur fitnah dan propaganda anti kerajaan;

ICTSO

RUJUKAN	VERSI	TAHUN	MUKA SURAT
DKICT PKINK	1.2	1434H/2013	60 DARI 89



- (e) Aktiviti pewujudan perkhidmatan-perkhidmatan yang tidak dibenarkan;
- (f) Aktiviti instalasi dan penggunaan perisian yang membebaskan jalur lebar (*bandwidth*) rangkaian;
- (g) Aktiviti penyalahgunaan akaun e-mel; dan
- (h) Aktiviti penukaran alamat IP (*IP address*) selain daripada yang telah diperuntukkan tanpa kebenaran Pentadbir Sistem ICT

ICTSO

**061002 Jejak Audit**

Setiap sistem mestilah mempunyai jejak audit (*audit trail*). Jejak audit merekod aktiviti-aktiviti yang berlaku dalam sistem secara kronologi bagi membenarkan pemeriksaan dan pembinaan semula dilakukan bagi susunan dan perubahan dalam sesuatu acara.

Jejak audit hendaklah mengandungi maklumat-maklumat berikut:

- (a) Rekod setiap aktiviti transaksi;
- (b) Maklumat jejak audit mengandungi identiti pengguna, sumber yang digunakan, perubahan maklumat, tarikh dan masa aktiviti, rangkaian dan aplikasi yang digunakan;
- (c) Aktiviti capaian pengguna ke atas sistem ICT sama ada secara sah atau sebaliknya; dan
- (d) Maklumat aktiviti sistem yang tidak normal atau aktiviti yang tidak mempunyai ciri-ciri keselamatan.

Jejak audit hendaklah disimpan untuk tempoh masa seperti yang disarankan oleh Arahan Teknologi Maklumat dan Akta Arkib Negara. Pentadbir Sistem ICT hendaklah menyemak catatan jejak audit dari semasa ke semasa dan menyediakan laporan jika perlu. Ini akan dapat membantu mengesan aktiviti yang tidak normal dengan lebih awal. Jejak audit juga perlu dilindungi dari kerosakan, kehilangan, penghapusan, pemalsuan dan pengubahsuaian yang tidak dibenarkan.

Pentadbir  
Sistem ICT

RUJUKAN	VERSI	TAHUN	MUKA SURAT
DKICT PKINK	1.2	1434H/2013	61 DARI 89



**061003 Sistem Log**

Pentadbir Sistem ICT hendaklah melaksanakan perkara-perkara berikut:

- (a) Mewujudkan sistem log bagi merekodkan semua aktiviti harian pengguna;
- (b) Menyemak sistem log secara berkala bagi mengesan ralat yang menyebabkan gangguan kepada sistem dan mengambil tindakan membaik pulih dengan segera; dan
- (c) Sekiranya wujud aktiviti-aktiviti lain yang tidak sah seperti kecurian maklumat dan pencerobohan, Pentadbir Sistem ICT hendaklah melaporkan kepada ICTSO dan CIO.

Pentadbir  
Sistem ICT

**061004 Pemantauan Log**

Perkara-perkara yang perlu dipatuhi adalah seperti berikut:

- (a) Log Audit yang merekodkan semua aktiviti perlu dihasilkan dan disimpan untuk tempoh masa yang dipersetujui bagi membantu siasatan dan memantau kawalan capaian;
- (b) Prosedur untuk memantau penggunaan kemudahan memproses maklumat perlu diwujudkan dan hasilnya perlu dipantau secara berkala;
- (c) Kemudahan merekod dan maklumat log perlu dilindungi daripada diubahsuai dan sebarang capaian yang tidak dibenarkan;
- (d) Aktiviti pentadbiran dan operator sistem perlu direkodkan;
- (e) Kesalahan,kesilapan dan/atau penyalahgunaan perlu direkodkan log, dianalisis dan diambil tindakan sewajarnya; dan
- (f) Waktu yang berkaitan dengan sistem pemprosesan maklumat dalam PKINK atau domain keselamatan perlu diselaraskan dengan satu sumber waktu yang dipersetujui.

BMIS dan  
Pentadbir  
Sistem ICT

RUJUKAN	VERSI	TAHUN	MUKA SURAT
DKICT PKINK	1.2	1434H/2013	62 DARI 89



**BIDANG 07  
KAWALAN CAPAIAN**

**0701 Dasar Kawalan Capaian**

**Objektif:**

Mengawal capaian ke atas maklumat.

**070101 Keperluan Kawalan Capaian**

Tanggungjawab

Capaian kepada proses dan maklumat hendaklah dikawal mengikut keperluan keselamatan dan fungsi kerja pengguna yang berbeza. Ia perlu direkodkan, dikemaskini dan menyokong dasar kawalan capaian pengguna sedia ada. Peraturan kawalan capaian hendaklah diwujudkan, didokumenkan dan dikaji semula berasaskan keperluan perkhidmatan dan keselamatan.

Perkara-perkara yang perlu dipatuhi adalah seperti berikut:

- (a) Kawalan capaian ke atas aset ICT mengikut keperluan keselamatan dan peranan pengguna;
- (b) Kawalan capaian ke atas perkhidmatan rangkaian dalaman dan luaran;
- (c) Keselamatan maklumat yang dicapai menggunakan kemudahan atau peralatan mudah alih; dan
- (d) Kawalan ke atas kemudahan pemprosesan maklumat.

BMIS dan  
ICTSO

**0702 Pengurusan Capaian Pengguna**

**Objektif:**

Mengawal capaian pengguna ke atas aset ICT PKINK.

**070201 Akaun Pengguna**

Setiap pengguna adalah bertanggungjawab ke atas sistem ICT yang digunakan.

Semua dan  
Pentadbir  
Sistem ICT

RUJUKAN	VERSI	TAHUN	MUKA SURAT
DKICT PKINK	1.2	1434H/2013	63 DARI 89





Bagi mengenal pasti pengguna dan aktiviti yang dilakukan, perkara-perkara berikut hendaklah dipatuhi:

- (a) Akaun yang diperuntukkan oleh PKINK sahaja boleh digunakan;
- (b) Akaun pengguna mestilah unik dan hendaklah mencerminkan identiti pengguna;
- (c) Akaun pengguna yang diwujudkan pertama kali akan diberi tahap capaian paling minimum iaitu untuk melihat dan membaca sahaja. Sebarang perubahan tahap capaian hendaklah mendapat kelulusan daripada pemilik sistem ICT terlebih dahulu;
- (d) Pemilikan akaun pengguna bukanlah hak mutlak seseorang dan ia tertakluk kepada peraturan PKINK. Akaun boleh ditarik balik jika penggunaannya melanggar peraturan;
- (e) Penggunaan akaun milik orang lain atau akaun yang dikongsi bersama adalah dilarang; dan
- (f) Pentadbir Sistem ICT boleh membeku dan menamatkan akaun pengguna atas sebab-sebab berikut:
  - i. Pengguna yang bercuti panjang dalam tempoh waktu melebihi dua (2) minggu;
  - ii. Bertukar bidang tugas kerja;
  - iii. Bertukar ke agensi lain;
  - iv. Bersara; atau
  - v. Ditamatkan perkhidmatan.

Semua dan Pentadbir Sistem ICT

**070202 Hak Capaian**

Penetapan dan penggunaan ke atas hak capaian perlu diberi kawalan dan penyeliaan yang ketat berdasarkan keperluan skop tugas.

Pentadbir Sistem ICT

RUJUKAN	VERSI	TAHUN	MUKA SURAT
DKICT PKINK	1.2	1434H/2013	64 DARI 89



### 070203 Pengurusan Kata Laluan

Pemilihan, penggunaan dan pengurusan kata laluan sebagai laluan utama bagi mencapai maklumat dan data dalam sistem mestilah mematuhi amalan terbaik serta prosedur yang ditetapkan oleh PKINK seperti berikut:

- (a) Dalam apa jua keadaan dan sebab, kata laluan hendaklah dilindungi dan tidak boleh dikongsi dengan sesiapa pun;
- (b) Pengguna hendaklah menukar kata laluan apabila disyaki berlakunya kebocoran kata laluan atau dikompromi;
- (c) Panjang kata laluan mestilah sekurang-kurangnya dua belas (12) aksara dengan gabungan aksara, angka dan aksara khusus;
- (d) Kata laluan hendaklah diingat dan TIDAK BOLEH dicatat, disimpan atau didedahkan dengan apa cara sekalipun;
- (e) Kata laluan *windows* dan *screen saver* hendaklah diaktifkan terutamanya pada komputer yang terletak di ruang guna sama;
- (f) Kata laluan hendaklah tidak dipaparkan semasa *input*, dalam laporan atau media lain dan tidak boleh dikodkan di dalam program;
- (g) Kuatkuasakan pertukaran kata laluan semasa *login* kali pertama atau selepas *login* kali pertama atau selepas kata laluan diset semula;
- (h) Kata laluan hendaklah berlainan daripada pengenalan identiti pengguna;
- (i) Tentukan had masa pengesahan selama dua (2) minit (mengikut kesesuaian sistem) dan selepas had itu, sesi ditamatkan;
- (j) Kata laluan hendaklah ditukar selepas 90 hari atau selepas tempoh masa yang bersesuaian; dan
- (k) Mengelakkan penggunaan semula kata laluan yang baru digunakan.

Semua dan  
Pentadbir  
Sistem ICT

RUJUKAN	VERSI	TAHUN	MUKA SURAT
DKICT PKINK	1.2	1434H/2013	65 DARI 89



### 070204 Clear Desk dan Clear Screen

Semua maklumat dalam apa jua bentuk media hendaklah disimpan dengan teratur dan selamat bagi mengelakkan kerosakan, kecurian atau kehilangan.

*Clear Desk* dan *Clear Screen* bermaksud tidak meninggalkan bahan-bahan yang sensitif terdedah sama ada atas meja pengguna atau di paparan skrin apabila pengguna tidak berada di tempatnya.

Perkara-perkara yang perlu dipatuhi adalah seperti berikut:

- (a) Menggunakan kemudahan *password screen saver* atau *logout* apabila meninggalkan komputer;
- (b) Menyimpan bahan-bahan sensitif di dalam laci atau kabinet fail yang berkunci; dan
- (c) Memastikan semua dokumen diambil segera dari pencetak, pengimbas, mesin faksimile dan mesin fotostat.

Semua

### 0703 Kawalan Capaian Rangkaian

#### Objektif:

Menghalang capaian tidak sah dan tanpa kebenaran ke atas perkhidmatan rangkaian.

#### 070301 Capaian Rangkaian

Kawalan capaian perkhidmatan rangkaian hendaklah dijamin selamat dengan:

- (a) Menempatkan atau memasang antara muka yang bersesuaian di antara rangkaian PKINK, rangkaian agensi lain dan rangkaian awam;
- (b) Mewujudkan dan menguatkuasakan mekanisme untuk pengesahan pengguna dan peralatan yang menepati kesesuaian penggunaannya; dan
- (c) Memantau dan menguatkuasakan kawalan capaian pengguna terhadap perkhidmatan rangkaian ICT.

Pentadbir  
Sistem ICT dan  
ICTSO

RUJUKAN	VERSI	TAHUN	MUKA SURAT
DKICT PKINK	1.2	1434H/2013	66 DARI 89

**070302 Capaian Internet**

Perkara-perkara yang perlu dipatuhi adalah seperti berikut:

- (a) Penggunaan Internet di Bahagian di bawah PKINK hendaklah dipantau secara berterusan oleh Pentadbir Rangkaian bagi memastikan penggunaannya untuk tujuan capaian yang dibenarkan sahaja. Kewaspadaan ini akan dapat melindungi daripada kemasukan *malicious code*, virus dan bahan-bahan yang tidak sepatutnya ke dalam rangkaian;
- (b) Kaedah *Content Filtering* mestilah digunakan bagi mengawal akses Internet mengikut fungsi kerja dan pemantauan tahap pematuhan;
- (c) Penggunaan teknologi (*packet shaper*) untuk mengawal aktiviti (*video conferencing, video streaming, chat, downloading*) adalah perlu bagi menguruskan penggunaan jalur lebar (*bandwidth*) yang maksimum dan lebih berkesan;
- (d) Penggunaan Internet hanyalah untuk kegunaan rasmi sahaja. Pengurus ICT berhak menentukan pengguna yang dibenarkan menggunakan Internet atau sebaliknya;
- (e) Laman yang dilayari hendaklah hanya yang berkaitan dengan bidang kerja dan terhad untuk tujuan yang dibenarkan oleh Tuan Ketua Eksekutif PKINK atau pegawai yang diberi kuasa;
- (f) Bahan yang diperolehi dari Internet hendaklah ditentukan ketepatan dan kesahihannya. Sebagai amalan terbaik, rujukan sumber Internet hendaklah dinyatakan;
- (g) Bahan rasmi hendaklah disemak dan mendapat pengesahan daripada Ketua Eksekutif/Timbalan Ketua Eksekutif/Pengurus Bahagian sebelum dimuat naik ke Internet;
- (h) Pengguna hanya dibenarkan memuat turun bahan yang sah seperti perisian yang berdaftar dan di bawah hak cipta terpelihara;

Pentadbir  
Rangkaian

RUJUKAN	VERSI	TAHUN	MUKA SURAT
DKICT PKINK	1.2	1434H/2013	67 DARI 89



- (i) Sebarang bahan yang dimuat turun dari Internet hendaklah digunakan untuk tujuan yang dibenarkan oleh PKINK;
- (j) Hanya pegawai yang mendapat kebenaran sahaja boleh menggunakan kemudahan perbincangan awam seperti *newsgroup* dan *bulletin board*. Walau bagaimanapun, kandungan perbincangan awam ini hendaklah mendapat kelulusan daripada CIO terlebih dahulu tertakluk kepada dasar dan peraturan yang telah ditetapkan;
- (k) Penggunaan modem untuk tujuan sambungan ke Internet tidak dibenarkan sama sekali; dan
- (l) Pengguna adalah dilarang melakukan aktiviti-aktiviti seperti berikut:
  - i. Memuat naik, memuat turun, menyimpan dan menggunakan perisian tidak berlesen dan sebarang aplikasi seperti permainan elektronik, video, lagu yang boleh menjejaskan tahap capaian internet; dan
  - ii. Menyedia, memuat naik, memuat turun dan menyimpan material, teks ucapan atau bahan-bahan yang mengandungi unsur-unsur lucah.

Pentadbir  
Rangkaian

**0704 Kawalan Capaian Sistem Pengoperasian**

**Objektif:**

Menghalang capaian tidak sah dan tanpa kebenaran ke atas sistem pengoperasian.

**070401 Capaian Sistem Pengoperasian**

Kawalan capaian sistem pengoperasian perlu bagi mengelakkan sebarang capaian yang tidak dibenarkan. Kemudahan keselamatan dalam sistem operasi perlu digunakan untuk menghalang capaian ke sumber sistem komputer.

RUJUKAN	VERSI	TAHUN	MUKA SURAT
DKICT PKINK	1.2	1434H/2013	68 DARI 89



Kemudahan ini juga perlu bagi:

- (a) Mengenal pasti identiti, terminal atau lokasi bagi setiap pengguna yang dibenarkan; dan
- (b) Merekodkan capaian yang berjaya dan gagal. Kaedah-kaedah yang digunakan hendaklah mampu menyokong perkara-perkara berikut:
  - i. Mengesahkan pengguna yang dibenarkan;
  - ii. Mewujudkan jejak audit ke atas semua capaian sistem pengoperasian terutama pengguna bertaraf *super user*; dan
  - iii. Menjana amaran (*alert*) sekiranya berlaku pelanggaran ke atas peraturan keselamatan sistem.

Perkara-perkara yang perlu dipatuhi adalah seperti berikut:

- (a) Mengawal capaian ke atas sistem pengoperasian menggunakan prosedur *log on* yang terjamin;
- (b) Mewujudkan satu pengenalan diri (ID) yang unik untuk setiap pengguna dan hanya digunakan oleh pengguna berkenaan sahaja;
- (c) Mengehadkan dan mengawal penggunaan program; dan
- (d) Mengehadkan tempoh sambungan ke sesebuah aplikasi berisiko tinggi.

Pentadbir  
Sistem ICT dan  
ICTSO

### 070402 Kad Pintar

Perkara-perkara yang perlu dipatuhi adalah seperti berikut:

- (a) Penggunaan kad pintar Kerajaan Elektronik (Kad EG) hendaklah digunakan bagi capaian sistem Kerajaan Elektronik yang dikhususkan;

Semua

RUJUKAN	VERSI	TAHUN	MUKA SURAT
DKICT PKINK	1.2	1434H/2013	69 DARI 89



- (b) Kad pintar hendaklah disimpan di tempat selamat bagi mengelakkan sebarang kecurian atau digunakan oleh pihak lain;
- (c) Perkongsian kad pintar untuk sebarang capaian sistem adalah tidak dibenarkan sama sekali. Kad pintar yang salah kata laluan sebanyak tiga (3) kali cubaan akan disekat; dan
- (d) Sebarang kehilangan, kerosakan dan kata laluan disekat perlu dimaklumkan kepada Jabatan yang berkaitan.

Semua

**0705 Kawalan Capaian Aplikasi dan Maklumat**

**Objektif:**

Menghalang capaian tidak sah dan tanpa kebenaran ke atas maklumat yang terdapat di dalam sistem aplikasi.

**070501 Capaian Aplikasi dan Maklumat**

Bertujuan melindungi sistem aplikasi dan maklumat sedia ada dari sebarang bentuk capaian yang tidak dibenarkan yang boleh menyebabkan kerosakan.

Bagi memastikan kawalan capaian sistem dan aplikasi adalah kukuh, perkara-perkara berikut hendaklah dipatuhi:

- (a) Pengguna hanya boleh menggunakan sistem maklumat dan aplikasi yang dibenarkan mengikut tahap capaian dan keselamatan maklumat yang telah ditentukan;
- (b) Setiap aktiviti capaian sistem maklumat dan aplikasi pengguna hendaklah direkodkan (sistem log);
- (c) Mengehadkan capaian sistem dan aplikasi kepada tiga (3) kali percubaan. Sekiranya gagal, akaun atau kata laluan pengguna akan disekat;

Pentadbir  
Sistem ICT dan  
ICTSO

RUJUKAN	VERSI	TAHUN	MUKA SURAT
DKICT PKINK	1.2	1434H/2013	70 DARI 89



- (d) Memastikan kawalan sistem rangkaian adalah kukuh dan lengkap dengan ciri-ciri keselamatan bagi mengelakkan aktiviti atau capaian yang tidak sah; dan
- (e) Capaian sistem maklumat dan aplikasi melalui jarak jauh adalah digalakkan. Walau bagaimanapun, penggunaannya terhadap kepada perkhidmatan yang dibenarkan sahaja.

Pentadbir  
Sistem ICT dan  
ICTSO

### 0706 Peralatan Mudah Alih dan Kerja Jarak Jauh

#### Objektif:

Memastikan keselamatan maklumat semasa menggunakan peralatan mudah alih dan kemudahan kerja jarak jauh.

#### 070601 Peralatan Mudah Alih

Perkara yang perlu dipatuhi adalah seperti berikut:

- (a) Peralatan mudah alih hendaklah disimpan dan dikunci di tempat yang selamat apabila tidak digunakan.

Semua

#### 070602 Kerja Jarak Jauh

Perkara yang perlu dipatuhi adalah seperti berikut:

- (a) Tindakan perlindungan hendaklah diambil bagi menghalang kehilangan peralatan, pendedahan maklumat dan capaian tidak sah serta salah guna kemudahan.

Semua

RUJUKAN	VERSI	TAHUN	MUKA SURAT
DKICT PKINK	1.2	1434H/2013	71 DARI 89





**BIDANG 08**  
**PEROLEHAN, PEMBANGUNAN DAN PENYELENGGARAAN SISTEM**

**0801 Keselamatan Dalam Membangunkan Sistem dan Aplikasi**

**Objektif:**

Memastikan sistem yang dibangunkan sendiri atau pihak ketiga mempunyai ciri-ciri keselamatan ICT yang bersesuaian.

**080101 Keperluan Keselamatan Sistem Maklumat**

Tanggungjawab

Perkara-perkara yang perlu dipatuhi adalah seperti berikut:

- (a) Perolehan, pembangunan, penambahbaikan dan penyelenggaraan sistem hendaklah mengambil kira kawalan keselamatan bagi memastikan tidak wujudnya sebarang ralat yang boleh mengganggu pemprosesan dan ketepatan maklumat;
- (b) Ujian keselamatan hendaklah dijalankan ke atas sistem *input* untuk menyemak pengesahan dan integriti data yang dimasukkan, sistem pemprosesan untuk menentukan sama ada program berjalan dengan betul dan sempurna dan; sistem output untuk memastikan data yang telah diproses adalah tepat;
- (c) Aplikasi perlu mengandungi semakan pengesahan (*validation*) untuk mengelakkan sebarang kerosakan maklumat akibat kesilapan pemprosesan atau perlakuan yang disengajakan; dan
- (d) Semua sistem yang dibangunkan sama ada secara dalaman atau sebaliknya hendaklah diuji terlebih dahulu bagi memastikan sistem berkenaan memenuhi keperluan keselamatan yang telah ditetapkan sebelum digunakan.

Pemilik Sistem,  
Pentadbir  
Sistem ICT dan  
ICTSO

RUJUKAN	VERSI	TAHUN	MUKA SURAT
DKICT PKINK	1.2	1434H/2013	72 DARI 89



### 080102 Pengesahan Data Input dan Output

Perkara-perkara yang perlu dipatuhi adalah seperti berikut:

- (a) Data *input* bagi aplikasi perlu disahkan bagi memastikan data yang dimasukkan betul dan bersesuaian; dan
- (b) Data *output* daripada aplikasi perlu disahkan bagi memastikan maklumat yang dihasilkan adalah tepat.

Pemilik Sistem dan Pentadbir Sistem ICT

### 0802 Kawalan Kriptografi

#### Objektif:

Melindungi kerahsiaan, integriti dan kesahihan maklumat melalui kawalan kriptografi.

#### 080201 Enkripsi

Pengguna hendaklah membuat enkripsi (*encryption*) ke atas maklumat sensitif atau maklumat rahsia rasmi pada setiap masa.

Semua

#### 080202 Tandatangan Digital

Penggunaan tandatangan digital adalah dimestikan kepada semua pengguna khususnya mereka yang menguruskan transaksi maklumat rahsia rasmi secara elektronik.

Semua

#### 080203 Pengurusan Infrastruktur Kunci Awam (PKI)

Pengurusan ke atas PKI hendaklah dilakukan dengan berkesan dan selamat bagi melindungi kunci berkenaan dari diubah, dimusnah dan didedahkan sepanjang tempoh sah kunci tersebut.

Semua

### 0803 Keselamatan Fail Sistem

#### Objektif:

Memastikan supaya fail sistem dikawal dan dikendalikan dengan baik dan selamat.

RUJUKAN	VERSI	TAHUN	MUKA SURAT
DKICT PKINK	1.2	1434H/2013	73 DARI 89



### 080301 Kawalan Fail Sistem

Perkara-perkara yang perlu dipatuhi adalah seperti berikut:

- (a) Proses pengemaskinian fail sistem hanya boleh dilakukan oleh Pentadbir Sistem ICT atau pegawai yang berkenaan dan mengikut prosedur yang telah ditetapkan;
- (b) Kod atau atur cara sistem yang telah dikemas kini hanya boleh dilaksanakan atau digunakan selepas diuji;
- (c) Mengawal capaian ke atas kod atau atur cara program bagi mengelakkan kerosakan, pengubahsuaian tanpa kebenaran, penghapusan dan kecurian;
- (d) Data ujian perlu dipilih dengan berhati-hati, dilindungi dan dikawal; dan
- (e) Mengaktifkan audit log bagi merekodkan semua aktiviti pengemaskinian

Pemilik Sistem  
dan Pentadbir

### 0804 Keselamatan Dalam Proses Pembangunan dan Sokongan

#### Objektif:

Menjaga dan menjamin keselamatan sistem maklumat dan aplikasi.

#### 080401 Prosedur Kawalan Perubahan

Perkara-perkara yang perlu dipatuhi adalah seperti berikut:

- (a) Perubahan atau pengubahsuaian ke atas sistem maklumat dan aplikasi hendaklah dikawal, diuji, direkodkan dan disahkan sebelum diguna pakai;

Pemilik Sistem  
dan Pentadbir  
Sistem ICT

RUJUKAN	VERSI	TAHUN	MUKA SURAT
DKICT PKINK	1.2	1434H/2013	74 DARI 89



<p>(b) Aplikasi kritikal perlu dikaji semula dan diuji apabila terdapat perubahan kepada sistem pengoperasian untuk memastikan tiada kesan yang buruk terhadap operasi dan keselamatan agensi. Individu atau suatu kumpulan tertentu perlu bertanggungjawab memantau penambahbaikan dan pembedaan yang dilakukan oleh vendor;</p> <p>(c) Mengawal perubahan dan/atau pindaan ke atas pakej perisian dan memastikan sebarang perubahan adalah terhad mengikut keperluan sahaja;</p> <p>(d) Akses kepada kod sumber (<i>source code</i>) aplikasi perlu dihadkan kepada pengguna yang diizinkan; dan</p> <p>(e) Menghalang sebarang peluang untuk membocorkan maklumat.</p>	<p>Pemilik Sistem dan Pentadbir Sistem ICT</p>
<p><b>080402 Pembangunan Perisian Secara <i>Outsource</i></b></p>	
<p>Pembangunan perisian secara <i>outsource</i> perlu diselia dan dipantau oleh pemilik sistem.</p> <p>Kod sumber (<i>source code</i>) bagi semua aplikasi dan perisian adalah menjadi hak milik PKINK.</p>	<p>Pemilik Sistem, BMIS dan Pentadbir Sistem ICT</p>
<p><b>0805 Kawalan Teknikal Keterdedahan (<i>Vulnerability</i>)</b></p>	
<p><b>Objektif:</b></p> <p>Memastikan kawalan teknikal keterdedahan adalah berkesan, sistematik dan berkala dengan mengambil langkah-langkah yang bersesuaian untuk menjamin keberkesanannya.</p>	
<p><b>080501 Kawalan dari Ancaman Teknikal</b></p>	
<p>Kawalan teknikal keterdedahan ini perlu dilaksanakan ke atas sistem pengoperasian dan sistem aplikasi yang digunakan.</p>	<p>Pentadbir Sistem ICT</p>

RUJUKAN	VERSI	TAHUN	MUKA SURAT
DKICT PKINK	1.2	1434H/2013	75 DARI 89



Perkara yang perlu dipatuhi adalah seperti berikut:

- (a) Memperoleh maklumat teknikal keterdedahan yang tepat pada masanya ke atas sistem maklumat yang digunakan;
- (b) Menilai tahap pendedahan bagi mengenal pasti tahap risiko yang bakal dihadapi; dan
- (c) Mengambil langkah-langkah kawalan untuk mengatasi risiko berkaitan.

Pentadbir  
Sistem ICT

RUJUKAN	VERSI	TAHUN	MUKA SURAT
DKICT PKINK	1.2	1434H/2013	76 DARI 89



**BIDANG 09**  
**PENGURUSAN PENGENDALIAN INSIDEN KESELAMATAN**

**0901 Mekanisme Pelaporan Insiden Keselamatan ICT**

**Objektif:**

Memastikan insiden dikendalikan dengan cepat dan berkesan bagi meminimumkan kesan insiden keselamatan ICT.

**090101 Mekanisme Pelaporan**

**Tanggungjawab**

Insiden keselamatan ICT bermaksud musibah (*adverse event*) yang berlaku ke atas aset ICT atau ancaman kemungkinan berlaku kejadian tersebut. Ia mungkin suatu perbuatan yang melanggar dasar keselamatan ICT sama ada yang ditetapkan secara tersurat atau tersirat.

Insiden keselamatan ICT seperti berikut hendaklah dilaporkan kepada ICTSO, PKINCERT dan GCERT MAMPU dengan kadar segera:

- (a) Maklumat didapati hilang, didedahkan kepada pihak-pihak yang tidak diberi kuasa atau, disyaki hilang atau didedahkan kepada pihak-pihak yang tidak diberi kuasa;
- (b) Sistem maklumat digunakan tanpa kebenaran atau disyaki sedemikian;
- (c) Kata laluan atau mekanisme kawalan akses hilang, dicuri atau didedahkan, atau disyaki hilang, dicuri atau didedahkan;
- (d) Berlaku kejadian sistem yang luar biasa seperti kehilangan fail, sistem kerap kali gagal dan komunikasi tersalah hantar; dan
- (e) Berlaku percubaan menceroboh, penyelewengan dan insiden insiden yang tidak dijangka.

Semua

Ringkasan Proses Kerja Pelaporan Insiden Keselamatan ICT sepertimana **LAMPIRAN 2**.

RUJUKAN	VERSI	TAHUN	MUKA SURAT
DKICT PKINK	1.2	1434H/2013	77 DARI 89



Prosedur pelaporan insiden keselamatan ICT berdasarkan:

- (a) Pekeliling Am Bilangan 1 Tahun 2001 - Mekanisme Pelaporan Insiden Keselamatan Teknologi Maklumat dan Komunikasi; dan
- (b) Surat Pekeliling Am Bilangan 4 Tahun 2006 – Pengurusan Pengendalian Insiden Keselamatan.

Semua

**0902 Pengurusan Maklumat Insiden Keselamatan ICT**

**Objektif:**

Memastikan pendekatan yang konsisten dan efektif digunakan dalam pengurusan maklumat insiden keselamatan ICT.

**090201 Prosedur Pengurusan Maklumat Insiden Keselamatan ICT**

Maklumat mengenai insiden keselamatan ICT yang dikendalikan perlu disimpan dan dianalisis bagi tujuan perancangan, tindakan pengukuhan, kajian dan pembelajaran bagi mengawal kekerapan, kerosakan dan kos kejadian insiden yang akan datang. Maklumat ini juga digunakan untuk mengenal pasti insiden yang kerap berlaku atau yang memberi kesan serta impak yang tinggi kepada PKINK. Bahan-bahan bukti berkaitan insiden keselamatan ICT hendaklah disimpan dan disenggarakan. Kawalan-kawalan yang perlu diambil kira dalam pengumpulan maklumat dan pengurusan pengendalian insiden adalah seperti berikut:

- (a) Menyimpan jejak audit, *backup* secara berkala dan melindungi integriti semua bahan bukti;
- (b) Menyalin bahan bukti dan merekodkan semua maklumat aktiviti penyalinan;
- (c) Menyediakan pelan kontingensi dan mengaktifkan pelan kesinambungan perkhidmatan;
- (d) Menyediakan tindakan pemulihan segera; dan
- (e) Memaklumkan atau mendapatkan nasihat pihak berkuasa perundangan sekiranya perlu.

ICTSO

RUJUKAN	VERSI	TAHUN	MUKA SURAT
DKICT PKINK	1.2	1434H/2013	78 DARI 89



**BIDANG 10**  
**PENGURUSAN KESINAMBUNGAN PERKHIDMATAN**

**1001 Dasar Kesinambungan Perkhidmatan**

**Objektif:**

Menjamin operasi perkhidmatan agar tidak tergendala dan penyampaian perkhidmatan yang berterusan kepada pelanggan.

**100101 Pelan Kesinambungan Perkhidmatan**

Pelan Kesinambungan Perkhidmatan (*Business Continuity Management - BCM*) hendaklah dibangunkan untuk menentukan pendekatan yang menyeluruh diambil bagi mengekalkan kesinambungan perkhidmatan. Ini bertujuan memastikan tiada gangguan kepada proses-proses dalam penyediaan perkhidmatan organisasi. Pelan ini mestilah diluluskan oleh JKICT PKINK.

Perkara-perkara berikut perlu diberi perhatian:

- (a) Mengenal pasti semua tanggungjawab dan prosedur kecemasan atau pemulihan;
- (b) Mengenal pasti peristiwa yang boleh mengakibatkan gangguan terhadap proses bisnes bersama dengan kemungkinan dan impak gangguan tersebut serta akibat terhadap keselamatan ICT;
- (c) Melaksanakan prosedur-prosedur kecemasan bagi membolehkan pemulihan dapat dilakukan secepat mungkin atau dalam jangka masa yang telah ditetapkan;
- (d) Mendokumentasikan proses dan prosedur yang telah dipersetujui;
- (e) Mengadakan program latihan kepada pengguna mengenai prosedur kecemasan;
- (f) Membuat *backup*; dan

Pengurus ICT /  
Koordinator  
PKP

RUJUKAN	VERSI	TAHUN	MUKA SURAT
DKICT PKINK	1.2	1434H/2013	79 DARI 89





(g) Menguji dan mengemaskini pelan sekurang-kurangnya setahun sekali.

Pelan BCM perlu dibangunkan dan hendaklah mengandungi perkara-perkara berikut:

- (a) Senarai aktiviti teras yang dianggap kritikal mengikut susunan keutamaan;
- (b) Senarai personel PKINK dan vendor berserta nombor yang boleh dihubungi (faksimile, telefon dan e-mel). Senarai kedua juga hendaklah disediakan sebagai menggantikan personel tidak dapat hadir untuk menangani insiden;
- (c) Senarai lengkap maklumat yang memerlukan backup dan lokasi sebenar penyimpanannya serta arahan pemulihan maklumat dan kemudahan yang berkaitan;
- (d) Alternatif sumber pemprosesan dan lokasi untuk menggantikan sumber yang telah lumpuh; dan
- (e) Perjanjian dengan pembekal perkhidmatan untuk mendapatkan keutamaan penyambungan semula perkhidmatan di mana boleh.

Salinan pelan BCM perlu disimpan di lokasi berasingan untuk mengelakkan kerosakan akibat bencana di lokasi utama. Pelan BCM hendaklah diuji sekurang-kurangnya sekali setahun atau apabila terdapat perubahan dalam persekitaran atau fungsi bisnes untuk memastikan ia sentiasa kekal berkesan. Penilaian secara berkala hendaklah dilaksanakan untuk memastikan pelan tersebut bersesuaian dan memenuhi tujuan dibangunkan.

Ujian pelan BCM hendaklah dijadualkan untuk memastikan semua ahli dalam pemulihan dan personel yang terlibat mengetahui mengenai pelan tersebut, tanggungjawab dan peranan mereka apabila pelan dilaksanakan.

PKINK hendaklah memastikan salinan pelan BCM sentiasa dikemaskini dan dilindungi seperti di lokasi utama

Pengurus ICT

RUJUKAN	VERSI	TAHUN	MUKA SURAT
DKICT PKINK	1.2	1434H/2013	80 DARI 89



**BIDANG 11  
PEMATUHAN**

**1101 Pematuhan dan Keperluan Perundangan**

**Objektif:**

Meningkatkan tahap keselamatan ICT bagi mengelak dari pelanggaran kepada Dasar Keselamatan ICT PKINK.

**110101 Pematuhan Dasar**

**Tanggungjawab**

Setiap pengguna di PKINK hendaklah membaca, memahami dan mematuhi Dasar Keselamatan ICT PKINK dan undang-undang atau peraturan-peraturan lain yang berkaitan yang berkuatkuasa.

Semua aset ICT di PKINK termasuk maklumat yang disimpan di dalamnya adalah hak milik PKINK. Pengurus/pegawai yang diberi kuasa berhak untuk memantau aktiviti pengguna untuk mengesan penggunaan selain dari tujuan yang telah ditetapkan.

Sebarang penggunaan aset ICT PKINK selain daripada maksud dan tujuan yang telah ditetapkan, adalah merupakan satu penyalahgunaan sumber PKINK.

Semua

**110102 Pematuhan dengan Dasar, Piawaian dan Keperluan Teknikal**

ICTSO hendaklah memastikan semua prosedur keselamatan dalam bidang tugas masing-masing mematuhi dasar, piawaian dan keperluan teknikal.

Sistem maklumat perlu diperiksa secara berkala bagi mematuhi standard pelaksanaan keselamatan ICT.

ICTSO

RUJUKAN	VERSI	TAHUN	MUKA SURAT
DKICT PKINK	1.2	1434H/2013	81 DARI 89


**110103 Pematuhan Keperluan Audit**

Pematuhan kepada keperluan audit perlu bagi meminimumkan ancaman dan memaksimumkan keberkesanan dalam proses audit sistem maklumat. Keperluan audit dan sebarang aktiviti pemeriksaan ke atas sistem operasi perlu dirancang dan dipersetujui bagi mengurangkan kebarangkalian berlaku gangguan dalam penyediaan perkhidmatan. Capaian ke atas peralatan audit sistem maklumat perlu dijaga dan diselia bagi mengelakkan berlaku penyalahgunaan.

Semua

**110104 Keperluan Perundangan**

Senarai perundangan dan peraturan yang perlu dipatuhi oleh semua pengguna di PKINK adalah seperti di Lampiran 3.

Semua

**110105 Pelanggaran Dasar**

Pelanggaran Dasar Keselamatan ICT PKINK boleh dikenakan tindakan tatatertib.

Semua

RUJUKAN	VERSI	TAHUN	MUKA SURAT
DKICT PKINK	1.2	1434H/2013	82 DARI 89



## GLOSARI

<i>Antivirus</i>	Perisian yang mengimbas virus pada media storan seperti disket, cakera padat, pita magnetik, <i>optical disk</i> , <i>flash disk</i> , CDROM, <i>thumb drive</i> untuk sebarang kemungkinan adanya virus.
Aset ICT	Peralatan ICT termasuk perkakasan, perisian, perkhidmatan, data atau maklumat dan manusia.
<i>Backup</i>	Proses penduaan sesuatu dokumen atau maklumat.
<i>Bandwidth</i>	Lebar Jalur - Ukuran atau jumlah data yang boleh dipindahkan melalui kawalan komunikasi (contoh di antara cakera keras dan komputer) dalam jangka masa yang ditetapkan.
CIO	<i>Chief Information Officer</i> - Ketua Pegawai Maklumat yang bertanggungjawab terhadap ICT dan sistem maklumat bagi menyokong arah tuju sesebuah organisasi.
<i>Denial of service</i>	Halangan pemberian perkhidmatan.
<i>Downloading</i>	Aktiviti muat-turun sesuatu perisian.
<i>Encryption</i>	Enkripsi ialah satu proses penyulitan data oleh pengirim supaya tidak difahami oleh orang lain kecuali penerima yang sah.
<i>Firewall</i>	Sistem yang direka bentuk untuk menghalang capaian pengguna yang tidak berkenaan kepada atau daripada rangkaian dalaman. Terdapat dalam bentuk perkakasan atau perisian atau kombinasi kedua-duanya.
<i>Forgery</i>	Pemalsuan dan penyamaran identiti yang banyak dilakukan dalam penghantaran mesej melalui e-mel termasuk penyalahgunaan dan pencurian identiti, pencurian maklumat ( <i>information theft/espionage</i> ), penipuan ( <i>hoaxes</i> ).

RUJUKAN	VERSI	TAHUN	MUKA SURAT
DKICT PKINK	1.2	1434H/2013	83 DARI 89



## GLOSARI

GCERT	<i>Government Computer Emergency Response Team</i> atau Pasukan Tindak Balas Insiden Keselamatan ICT Kerajaan. Organisasi yang ditubuhkan untuk membantu agensi mengurus pengendalian insiden keselamatan ICT di agensi masing-masing dan agensi di bawah kawalannya.
<i>Hard disk</i>	Cakera keras. Digunakan untuk menyimpan data dan boleh di akses lebih pantas.
<i>Hub</i>	Hab ( <i>hub</i> ) merupakan peranti yang menghubungkan dua atau lebih stesen kerja menjadi suatu topologi bas berbentuk bintang dan menyiarkan ( <i>broadcast</i> ) data yang diterima daripada sesuatu <i>port</i> kepada semua <i>port</i> yang lain.
ICT	<i>Information and Communication Technology</i> (Teknologi Maklumat dan Komunikasi).
ICTSO	<i>ICT Security Officer</i> Pegawai yang bertanggungjawab terhadap keselamatan sistem komputer.
Internet	Sistem rangkaian seluruh dunia, di mana pengguna boleh membuat capaian maklumat daripada pelayan ( <i>server</i> ) atau komputer lain.
<i>Internet Gateway</i>	Merupakan suatu titik yang berperanan sebagai pintu masuk ke rangkaian yang lain. Menjadi pemandu arah trafik dengan betul dari satu trafik ke satu trafik yang lain di samping mengekalkan trafik-trafik dalam rangkaian-rangkaian tersebut agar sentiasa berasingan.
<i>Intrusion Detection System (IDS)</i>	Sistem Pengesanan Pencerobohan Perisian atau perkakasan yang mengesan aktiviti tidak berkaitan, kesilapan atau yang berbahaya kepada sistem. Sifat IDS berpandukan jenis data yang dipantau, iaitu sama ada lebih bersifat <i>host</i> atau rangkaian.

RUJUKAN	VERSI	TAHUN	MUKA SURAT
DKICT PKINK	1.2	1434H/2013	84 DARI 89



## GLOSARI

<i>Intrusion Prevention System (IPS)</i>	Sistem Pencegah Pencerobohan Perkakasan keselamatan komputer yang memantau rangkaian dan/atau aktiviti yang berlaku dalam sistem bagi mengesan perisian berbahaya. Boleh bertindak balas menyekat atau menghalang aktiviti serangan atau <i>malicious code</i> . Contohnya: <i>Network-based IPS</i> yang akan memantau semua trafik rangkaian bagi sebarang kemungkinan serangan.
LAN	<i>Local Area Network</i> Rangkaian Kawasan Setempat yang menghubungkan komputer.
<i>Logout</i>	<i>Log-out</i> komputer Keluar daripada sesuatu sistem atau aplikasi komputer.
<i>Malicious Code</i>	Perkakasan atau perisian yang dimasukkan ke dalam sistem tanpa kebenaran bagi tujuan pencerobohan. Ia melibatkan serangan virus, <i>trojan horse</i> , <i>worm</i> , <i>spyware</i> dan sebagainya.
MODEM	MOdulator DEModulator Peranti yang boleh menukar strim bit digital ke isyarat analog dan sebaliknya. Ia biasanya disambung ke talian telefon bagi membolehkan capaian Internet dibuat dari komputer.
<i>Outsource</i>	Bermaksud menggunakan perkhidmatan luar untuk melaksanakan fungsi-fungsi tertentu ICT bagi suatu tempoh berdasarkan kepada dokumen perjanjian dengan bayaran yang dipersetujui.
Perisian Aplikasi	Ia merujuk pada perisian atau pakej yang selalu digunakan seperti <i>spreadsheet</i> dan <i>word processing</i> ataupun sistem aplikasi yang dibangunkan oleh sesebuah organisasi atau jabatan.
<i>Public-Key Infrastructure (PKI)</i>	Infrastruktur Kunci Awam merupakan satu kombinasi perisian, teknologi enkripsi dan perkhidmatan yang membolehkan organisasi melindungi keselamatan berkomunikasi dan transaksi melalui Internet.

RUJUKAN	VERSI	TAHUN	MUKA SURAT
DKICT PKINK	1.2	1434H/2013	85 DARI 89



### GLOSARI

<i>Router</i>	Penghala yang digunakan untuk menghantar data antara dua rangkaian yang mempunyai kedudukan rangkaian yang berlainan. Contohnya, pencapaian Internet.
<i>Screen Saver</i>	Imej yang akan diaktifkan pada komputer setelah ianya tidak digunakan dalam jangka masa tertentu.
<i>Server</i>	Pelayan computer
<i>Switches</i>	Suis merupakan gabungan hab dan titi yang menapis bingkai supaya mensegmenkan rangkaian. Kegunaan suis dapat memperbaiki prestasi rangkaian <i>Carrier Sense Multiple Access/Collision Detection</i> (CSMA/CD) yang merupakan satu protokol penghantaran dengan mengurangkan perlanggaran yang berlaku.
<i>Threat</i>	Gangguan dan ancaman melalui pelbagai cara iaitu e-mel dan surat yang bermotif personal dan atas sebab tertentu.
<i>Uninterruptible Power Supply (UPS)</i>	Satu peralatan yang digunakan bagi membekalkan bekalan kuasa yang berterusan dari sumber berlainan ketika ketiadaan bekalan kuasa ke peralatan yang bersambung.
<i>Video Conference</i>	Media yang menerima dan memaparkan maklumat multimedia kepada pengguna dalam masa yang sama ia diterima oleh penghantar.
<i>Video Streaming</i>	Teknologi komunikasi yang interaktif yang membenarkan dua atau lebih lokasi untuk berinteraksi melalui paparan video dua hala dan audio secara serentak.
<i>Virus</i>	Atur cara yang bertujuan merosakkan data atau sistem aplikasi.
<i>Wireless LAN</i>	Jaringan komputer yang terhubung tanpa melalui kabel.

RUJUKAN	VERSI	TAHUN	MUKA SURAT
DKICT PKINK	1.2	1434H/2013	86 DARI 89



**SURAT AKUAN PEMATUHAN  
DASAR KESELAMATAN ICT PKINK**

Nama (Huruf Besar) : .....

No. Kad Pengenalan : .....

Jawatan : .....

Bahagian : .....

Adalah dengan sesungguhnya dan sebenarnya mengaku bahawa -

- (1) Saya telah membaca, memahami dan akur akan peruntukan-peruntukan yang terkandung di dalam Dasar Keselamatan ICT PKINK; dan
- (2) Jika saya ingkar kepada peruntukan-peruntukan yang ditetapkan, maka tindakan sewajarnya boleh diambil ke atas diri saya.

Tandatangan: .....

Tarikh : .....

**Pengesahan Pegawai Keselamatan ICT**

.....  
(Nama Pegawai Keselamatan ICT)  
b.p. KETUA EKSEKUTIF PKINK

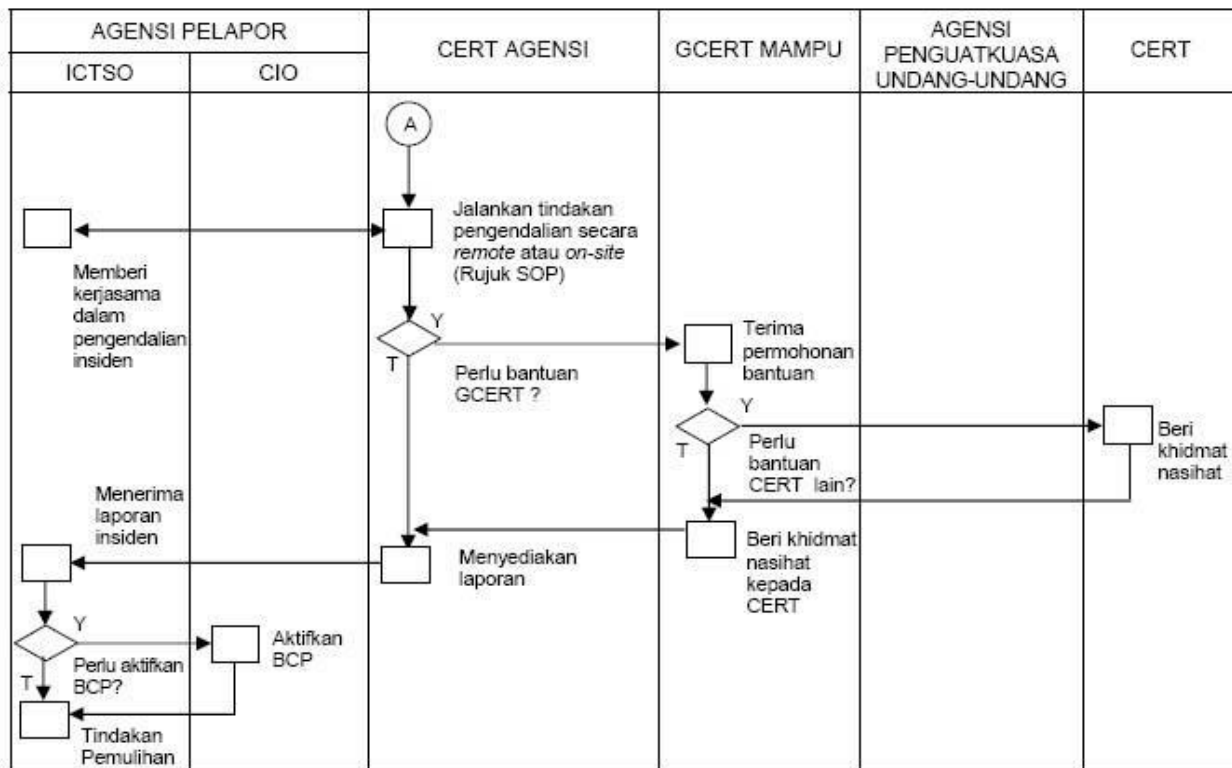
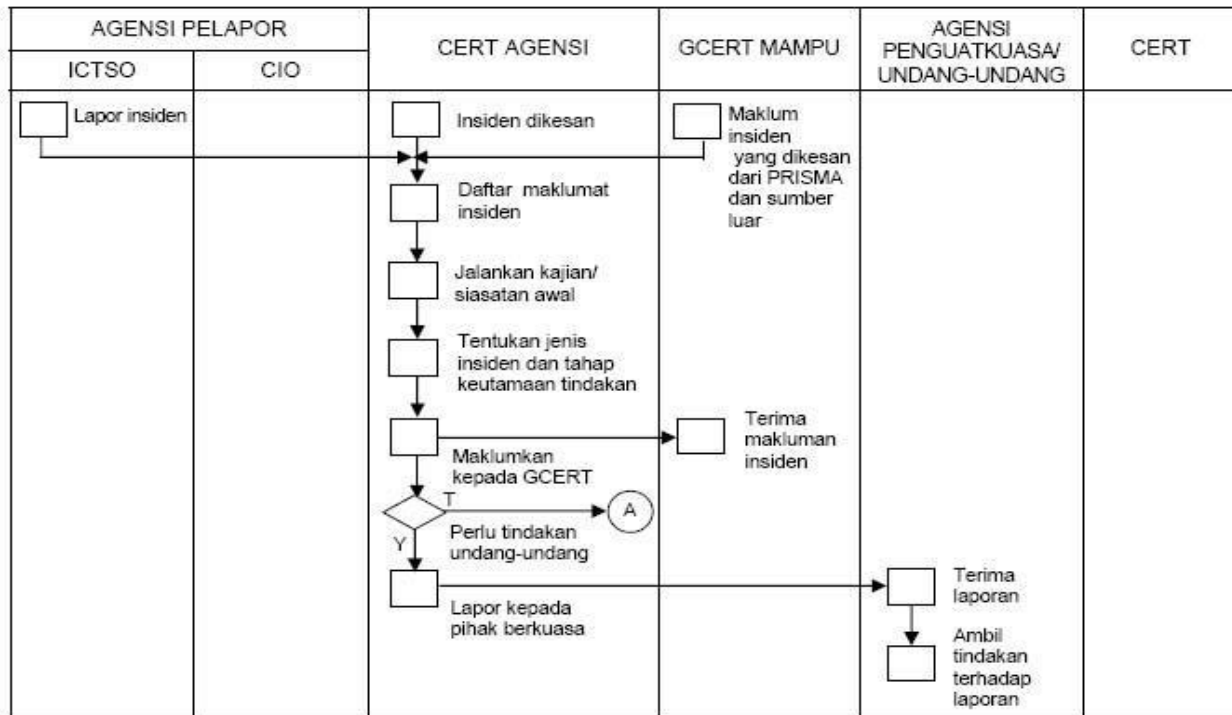
Tarikh: .....

RUJUKAN	VERSI	TAHUN	MUKA SURAT
DKICT PKINK	1.2	1434H/2013	87 DARI 89





LAMPIRAN 2



Rajah 1 : Ringkasan Proses Kerja Pelaporan Insiden Keselamatan ICT

RUJUKAN	VERSI	TAHUN	MUKA SURAT
DKICT PKINK	1.2	1434H/2013	88 DARI 89



## LAMPIRAN 3

Berikut adalah keperluan perundangan atau peraturan-peraturan lain berkaitan yang perlu dipatuhi oleh semua pengguna di Bahagian-bahagian di bawah Pentadbiran PKINK:

- 1) Dasar Keselamatan ICT PKINK, Dasar Keselamatan ICT Kerajaan Negeri Kelantan dan Unit Pemodenan Tadbiran dan Perancangan Pengurusan Malaysia (MAMPU)
- 2) Arahan Keselamatan;
- 3) Pekeliling Am Bilangan 3 Tahun 2000 – Rangka Dasar Keselamatan Teknologi Maklumat dan Komunikasi Kerajaan;
- 4) *Malaysian Public Sector Management of Information and Communications Technology Security Handbook (MyMIS) 2002*;
- 5) Pekeliling Am Bilangan 1 Tahun 2001 - Mekanisme Pelaporan Insiden Keselamatan Teknologi Maklumat dan Komunikasi (ICT);
- 6) Pekeliling Kemajuan Pentadbiran Awam Bilangan 1 Tahun 2003 Garis Panduan Mengenai Tatacara Penggunaan Internet dan Mel Elektronik di Agensi-Agensi Kerajaan;
- 7) Surat Pekeliling Am Bilangan 6 Tahun 2005 - Garis Panduan Penilaian Risiko Keselamatan Maklumat Sektor Awam;
- 8) Surat Pekeliling Am Bilangan 4 Tahun 2006 – Pengurusan Pengendalian Insiden Keselamatan Teknologi Maklumat dan Komunikasi (ICT) Sektor Awam;
- 9) Surat Arahan Ketua Setiausaha Negara - Langkah-Langkah Untuk Memperkukuhkan Keselamatan Rangkaian Setempat Tanpa Wayar (*Wireless Local Area Network*) di Agensi-Agensi Kerajaan yang bertarikh 20 Oktober 2006;
- 10) Surat Arahan Ketua Pengarah MAMPU - Langkah-Langkah Mengenai Penggunaan Mel Elektronik di Agensi-Agensi Kerajaan yang bertarikh 1 Jun 2007;
- 11) Surat Arahan Ketua Pengarah MAMPU - Langkah-Langkah Pemantapan Pelaksanaan Sistem Mel Elektronik Di Agensi- Agensi Kerajaan yang bertarikh 23 November 2007;

RUJUKAN	VERSI	TAHUN	MUKA SURAT
DKICT PKINK	1.2	1434H/2013	89 DARI 89



- 12) Pekeliling Perbendaharaan Bil. 5 Tahun 2007 – Tatacara Pengurusan Aset Alih Kerajaan.
- 13) Surat Pekeliling Am Bil. 2 Tahun 2000 - Peranan Jawatankuasa jawatankuasa di Bawah Jawatankuasa IT dan Internet Kerajaan (JITIK);
- 14) Surat Pekeliling Perbendaharaan Bil.2/1995 (Tambahan Pertama) – Tatacara Penyediaan, Penilaian dan Penerimaan Tender;
- 15) Surat Pekeliling Perbendaharaan Bil. 3/1995 – Peraturan Perolehan Perkhidmatan Perundingan;
- 16) Akta Tandatangan Digital 1997;
- 17) Akta Rahsia Rasmi 1972;
- 18) Akta Jenayah Komputer 1997;
- 19) Akta Hak Cipta (Pindaan) Tahun 1997;
- 20) Akta Komunikasi dan Multimedia 1998;
- 21) Perintah-Perintah Am;
- 22) Arahan Perbendaharaan;
- 23) Arahan Teknologi Maklumat 2007;
- 24) Garis Panduan Keselamatan MAMPU 2004; dan
- 25) *Standard Operating Procedure (SOP) ICT MAMPU.*
- 26) Surat Pekeliling Am Bilangan 3 Tahun 2009 – Garis Panduan Penilaian Tahap Keselamatan Rangkaian dan Sistem ICT Sektor Awam yang bertarikh 17 November 2009;
- 27) Surat Arahan Ketua Pengarah MAMPU – Pengurusan Kesenambungan Perkhidmatan Agensi Sektor Awam yang bertarikh 22 Januari 2010.
- 28) Polisi Pengagihan Komputer PKINK dan Information Security Policies PKINK 2008

RUJUKAN	VERSI	TAHUN	MUKA SURAT
DKICT PKINK	1.2	1434H/2013	90 DARI 89